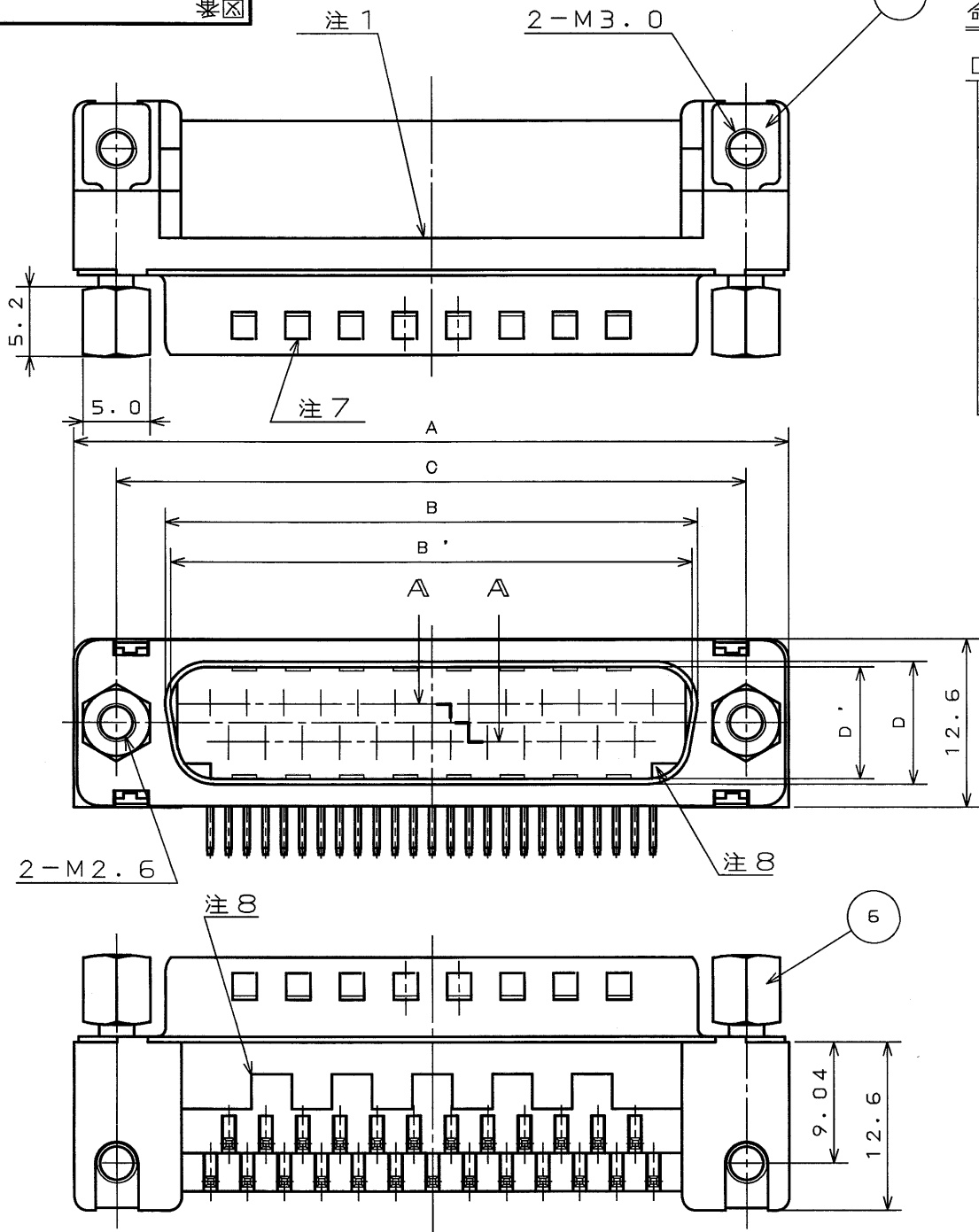


SJ038341

図



命名法

D \* LC - J \* \* AF - 10L6E

錫または錫合金(無鉛)

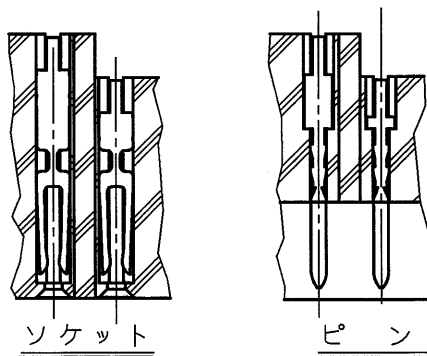
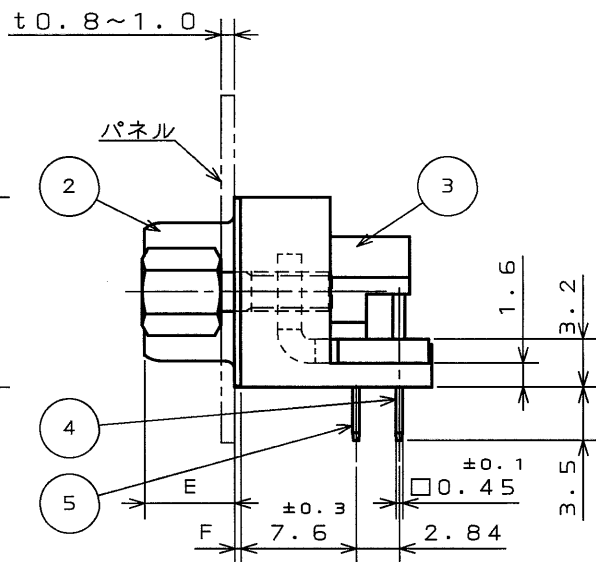
特殊記号  
FCC対策品

P:ピンコンタクト  
コンタクト区分 S:ソケットコンタクト

コンタクト配列(芯数:9, 15, 25, 37)

シェルサイズ(E, A, B, C)

シリーズ名



断面A-A  
(尺度 2/1)

- 注1. 図示ノ位置(インシュレータノフランジ面)ニ「社名」及ビ「品名」ヲ表示スル。但シ、「F-10L6E」ハ表示シナイ。
- 2. シェルハ仮止メダル。コネクタ使用時ハ嵌合固定ネジヲ使用ノコト。
- 3. 嵌合固定ネジハ仮止メシテアル。
- 4. 嵌合部ハニッケル上金メッキ、スルーホール部ハ錫または錫合金(無鉛)メッキデアル。
- 5. 基板取付寸法ニ付イテハSJ014290ヲ参照ノコト。
- 6. コンタクト配列ニ付イテハSJ010210ヲ参照ノコト。
- 7. ピン側ニ付イテハ、シェル面ニ切り欠キガアル。
- 8. ヒケ逃ゲ形状ハ参考形状デアル。

表-1

品名	±1 A	±0.25 B	±0.25 B'	±0.13 C	±0.25 D	±0.25 D'	±0.5 E	±0.1 F	コンタクト構成	
									#1	#2
DELC-J 9PAF-10L6E	30.8	—	16.90	24.99	—	8.34	6.0	0.4	4	5
DELC-J 9SAF-10L6E	30.8	16.26	—	24.99	7.82	—	6.1	0.4	4	5
DALC-J15PAF-10L6E	39.1	—	25.24	33.32	—	8.34	6.0	0.4	7	8
DALC-J15SAF-10L6E	39.1	24.59	—	33.32	7.82	—	6.1	0.4	7	8
DBLC-J25PAF-10L6E	53.0	—	39.01	47.04	—	8.40	6.0	0.6	12	13
DBLC-J25SAF-10L6E	53.0	38.30	—	47.04	7.82	—	6.1	0.4	12	13
DCLC-J37PAF-10L6E	69.3	—	55.47	63.50	—	8.40	6.0	0.6	18	19
DCLC-J37SAF-10L6E	69.3	54.76	—	63.50	7.82	—	6.1	0.4	18	19

特ニ指定ノ限リ、鋭イ角ヤ かえリハ除去スルコト	仕様書 JACS-1045-7	第1版	三角 法	尺 度 1 量	重量 数	名称 D * LC - J * * AF - 10L6E	備考 日本航空電子工業株式会社 昭島事業所 東京都昭島市武蔵野
一般仕上	組立図番 A038341	03 .3 .3	製 図 三浦(桜)	名 称	個 数	図 番 SJ038341	この図面及びこの図面の 関連資料は日本航空電子 工業株式会社の承認がな い限り製作及び写図を禁 じます。
一般公差 特ニ指定ガなければ OTS-4100 による	材料	担 当 高木(洋)	担 当 高木(洋)	シ リ ー ズ D sub	備 考		
寸法 ± .X ±0.5 .XX ±0.25 .XXX ±	角度 X° ± X°X ± 偏心量 以内	査 閲	承 認 経田				

LEAD FREE この製品は鉛フリー品です