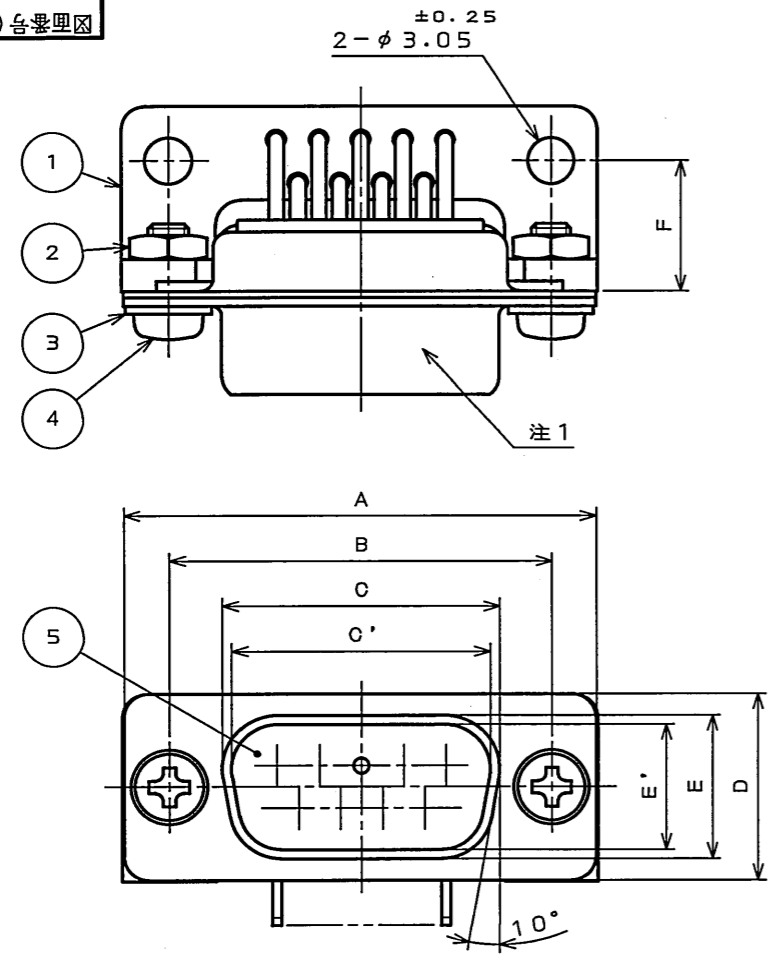
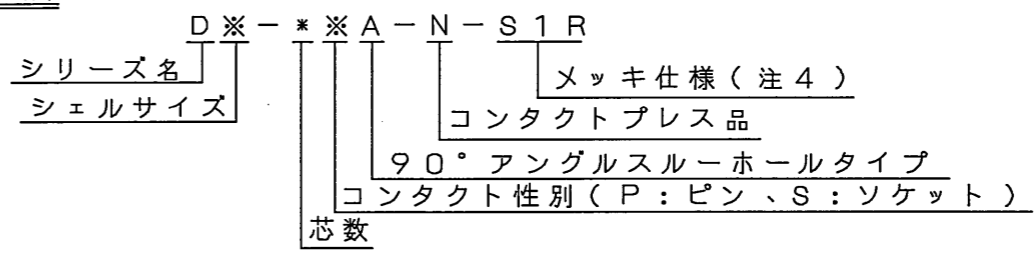


EE74019S
(ON DRAWING)台架図

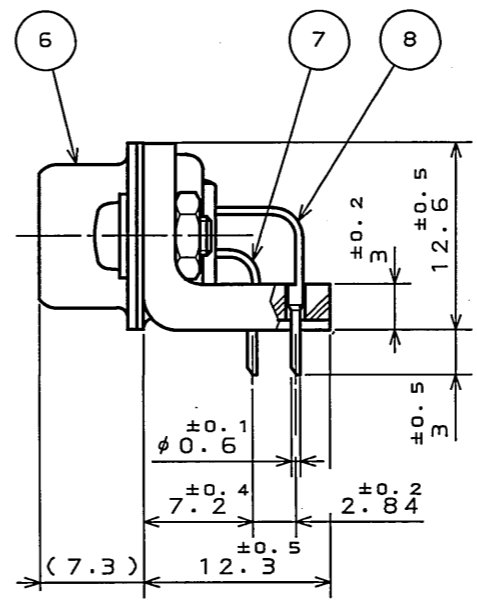
版数 REV.	年月日 DATE	DCN NO.	変更内容 DESCRIPTION	製図 DR.	担当 CHK.	査閲 APPD.	承認 APPD.
2	2005.10.13	058374	注1変更		高木(洋)	多胡	窪田(好)
3	2008.5.16	065705	誤記訂正		高木(洋)	高木(治)	大塚



命名法



DA, DB, DC, DEの場合



DDの場合

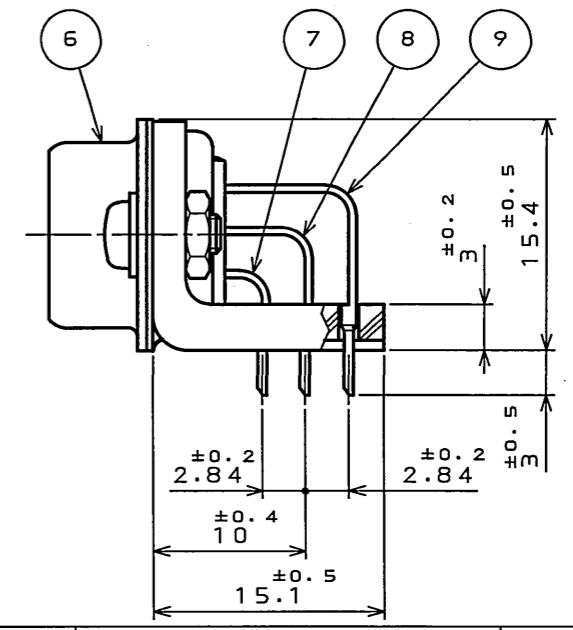


表-1

品名	各部寸法								コネクタ数量 (P&S)		
	±0.5 A	±0.13 B	±0.25 C	±0.25 C'	±0.25 D	±0.25 E	±0.25 E'	±0.25 F	#1	#2	#3
DE-9PA-N-81R	31.1	24.99	—	16.90	12.6	—	8.34	8.64	4	5	—
DE-9SA-N-81R	31.1	24.99	16.26	—	12.6	7.82	—	8.64	—	—	—
DA-15PA-N-81R	39.4	33.32	—	25.24	12.6	—	8.34	8.64	7	8	—
DA-15SA-N-81R	39.4	33.32	24.59	—	12.6	7.82	—	8.64	—	—	—
DB-25PA-N-81R	53.1	47.04	—	39.01	12.6	—	8.40	8.64	12	13	—
DB-25SA-N-81R	53.1	47.04	38.30	—	12.6	7.82	—	8.64	—	—	—
DD-37PA-N-81R	69.6	63.50	—	55.47	12.6	—	8.40	8.64	18	19	—
DD-37SA-N-81R	69.6	63.50	54.76	—	12.6	7.82	—	8.64	—	—	—
DD-50PA-N-81R	67.2	61.11	—	52.86	15.4	—	11.16	10.03	17	16	17
DD-50SA-N-81R	67.2	61.11	52.34	—	15.4	10.65	—	10.03	—	—	—

- 注1. 図示の位置に社名、品名略称及びロット番号が表示されている。品名表示は「D※-※※A-N-1」のようにする。
2. 本製品の基板取付寸法は、SJO14290を参照のこと。
3. 本図のコネクタ配列は、9芯の場合を示す。その他の配列についてはSJO10210を参照のこと。
4. 嵌合部はニッケル上金、スルーホール部はニッケル上錫メッキされている。

9	コネクタ#3	表-1	銅合金	注4
8	コネクタ#2	表-1	銅合金	注4
7	コネクタ#1	表-1	銅合金	注4
6	シェル	2	鋼	亜鉛メッキ上3価クロメート処理
5	インシュレータ	2	ガラス入りPBT	(色相: 黒色) UL94V-0
4	ナベ小ネジ	2	銅合金	亜鉛メッキ上3価クロメート処理 M2.6
3	パネ座金	2	鋼	亜鉛メッキ上3価クロメート処理 M2.6用
2	六角ナット	2	銅合金	亜鉛メッキ上3価クロメート処理 M2.6
1	ブラケット	1	ガラス入りPBT	(色相: 黒色) UL94V-0

仕様書(SPECIFICATION) JACS-1045-5	第1版(ORIGINAL DATE) 2005.9.7	尺度(SCALE) 2:1	シリーズ(SERIES) D-sub	日本航空電子工業株式会社 JAPAN AVIATION ELECTRONICS INDUSTRY, LTD.
一般公差(GENERAL TOLERANCE)	製図 DR.	名称(TITLE) D※-※※A-N-S1R		
寸法(DIMENSION)	担当 CHK. 高木(洋)	図面番号(DRAWING NO.) SJ104733		
角度(ANGLES) ° ± 1° ×° ±	査閲 APPD. 承認 APPD. 窪田(好)	質量(MASS)	版数(REV.) 3	

DOF-0-212F(05.08)

