

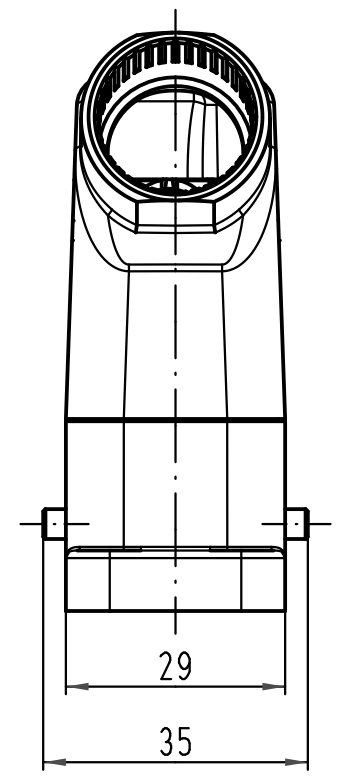
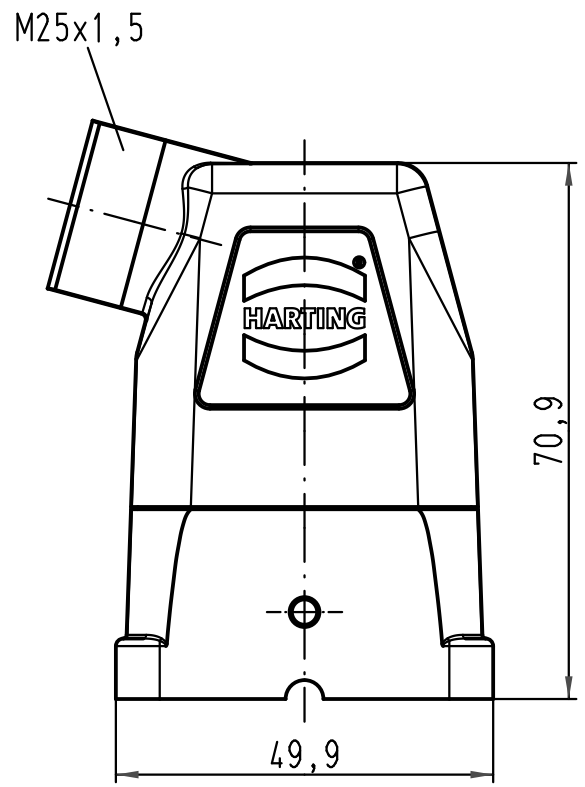
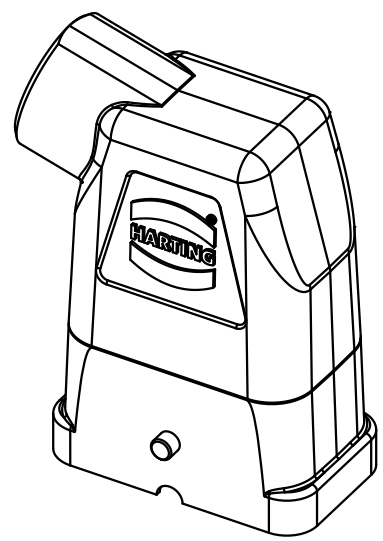
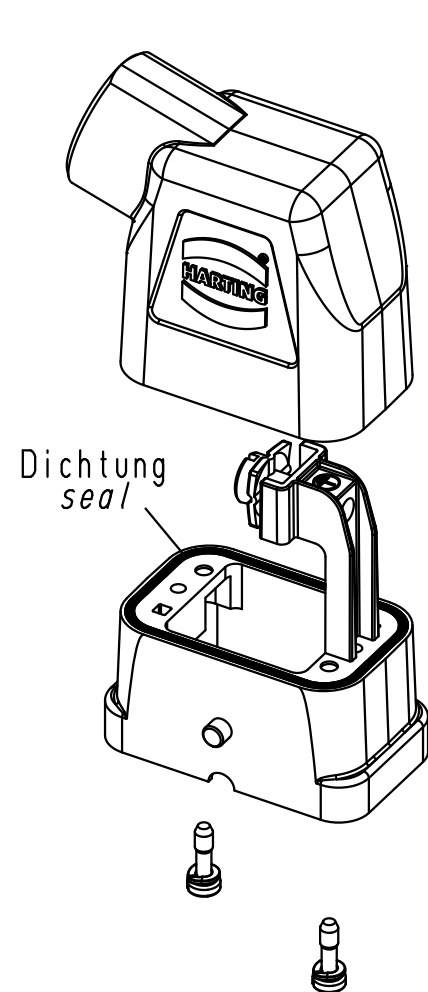
1 2 3 4 5 6

A

B

C

D



All Dimensions in mm Original Size DIN A 4			Techn. Character.			Nicht tolerierte Maß/Free size tolerances			
				Dat.	Name	Maßstab/Scale 1:1			
			Detail.	04.02.10	Spr				
			Insp.		Grie				
			Stand.						
A			HARTING Electric GmbH & Co. KG D-32339 Espelkamp						
Mod.	Dat.	Name							
						TB 19 12 008 0511			Blatt/page
						Sub.			

Han Compact-gs-M25
Tüllengehäuse Metall, schwarzchrom mit PE
hood metal, black chromated with PE

TB 19 12 008 0511