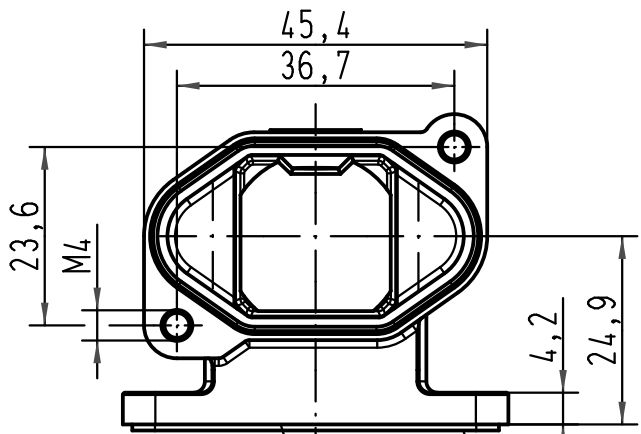


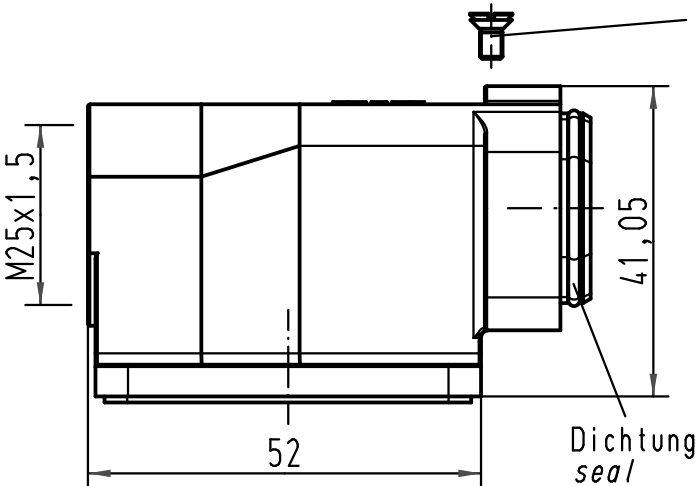
1 2 3 4 5 6

A

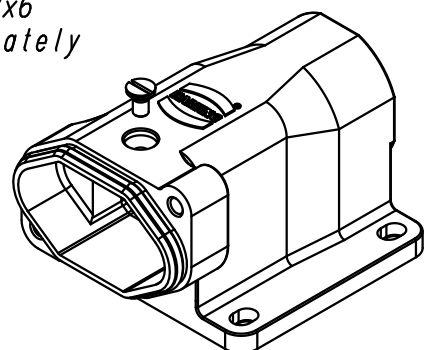


Boden geschlossen
bottom closed

Flanschdichtung
lose beigelegt
gasket enclosed separately

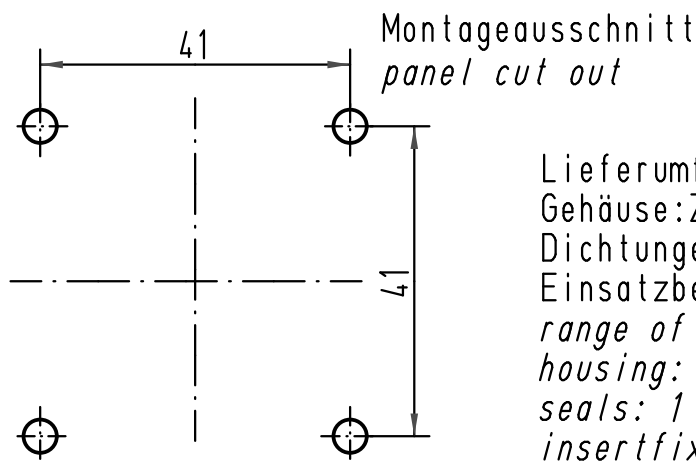
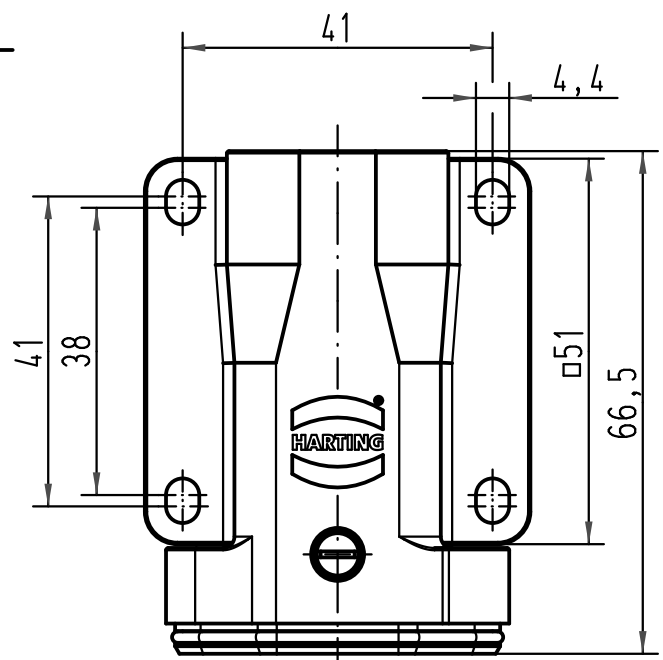


Befestigungsschraube M3x6
lose beigelegt
fixingscrew M3x6 enclosed separately



B

C



Montageausschnitt
panel cut out

Lieferumfang:
Gehäuse: Zinkdruckguß, schwarz gepulvert
Dichtungen: 1 O-Ring, 1 Flanschdichtung
Einsatzbefestigungsschraube für IP 68
*range of delivery:
housing: zinc die-casting alloy, powder coated
seals: 1 O-ring, 1 gasket
insert fixingscrew for IP 68*

D

All Dimensions in mm Original Size DIN A 4		Techn. Character.		Nicht tolerierte Maß/Free size tolerances		
		Dat.	Name	Maßstab/Scale 1:1		
		Detail.	15.10.09			Rull
		Insp.				Sch
		Stand.				
B	09.09.10	Ho	HARTING Electric GmbH & Co. KG D-32339 Espelkamp		Blatt/ page TB 19 40 703 0951	
A						
Mod.	Dat.	Name	Sub.			