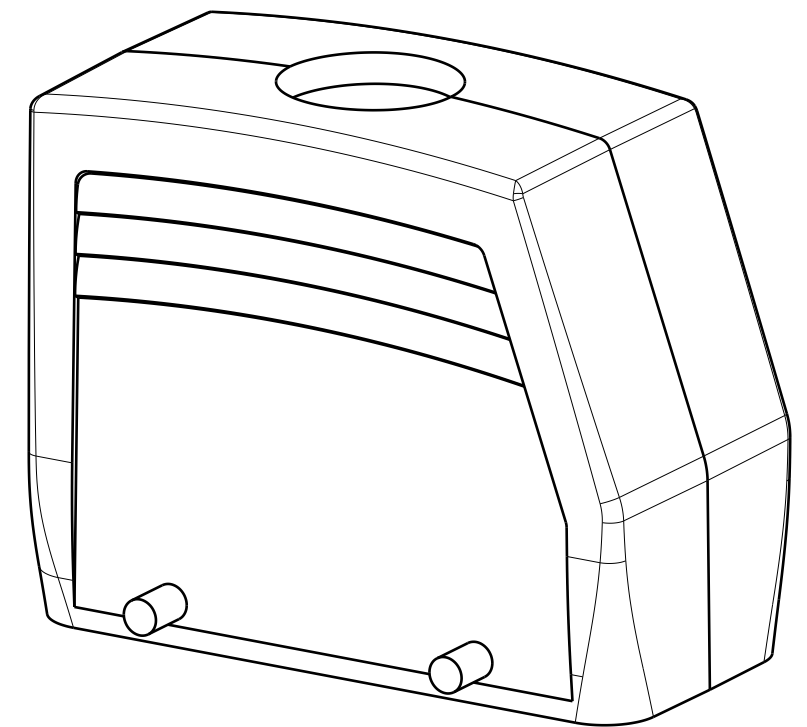
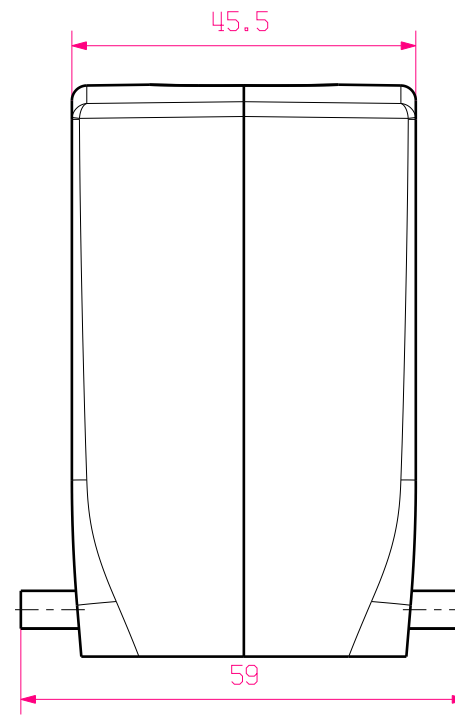
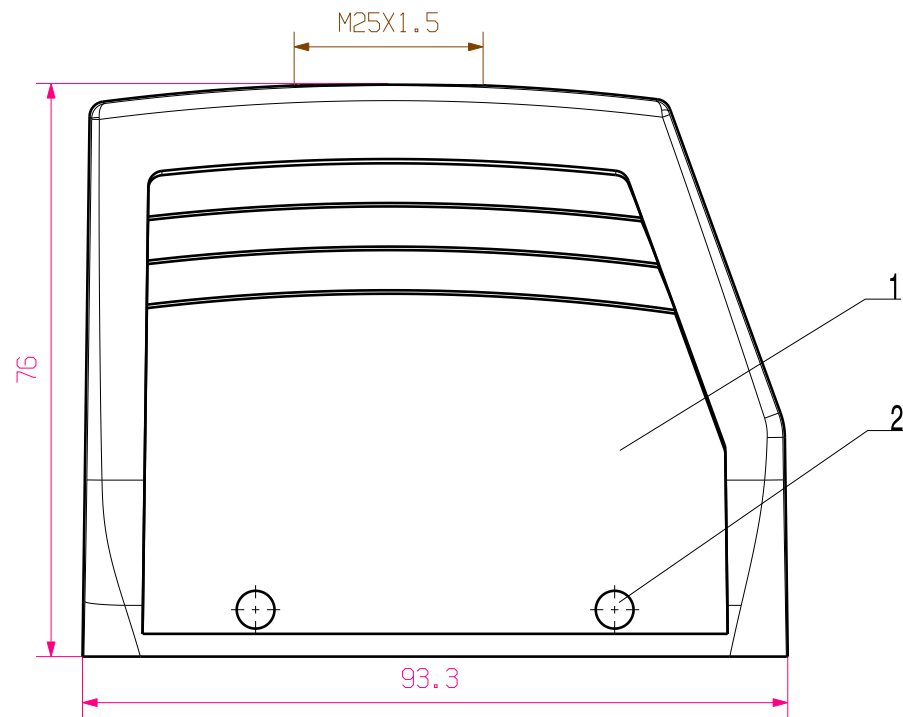


MASSE OHNE TOLERANZ SIND KEINE PRUEFMASSE  
 DIMS. WITHOUT TOLERANCE ARE NOT CONTROL DIMS.



2	LOCKING BOLTS	STAINLESS STEEL
1	PLUG HOOD HOUSING	ALUMINIUM WITH POWDER COATING
ROHSTOFF-NR. R.PART NO.	TYP PART NAME	WERKSTOFF MATERIAL

CAT.NO.: 1787070000

MAX. NRN./NOS. ? 		<b>Weidmüller</b>		DRAWING NO. <span style="border: 1px solid black; border-radius: 50%; padding: 2px;">  </span>	ISSUE NO. <span style="border: 1px solid black; border-radius: 50%; padding: 2px;">  </span>
MODIFICATION		DATE	NAME	<b>HDC 40D TOBU 1M25G</b> STECKERGEHAEUSE PLUG HOOD HOUSING	
DRAWN	28.10.2005	LIU_F	RESPONSIBLE		
SUPERSEDES:	CHECKED	31.10.2005	ZHANG_T		
SUPERSEDED BY:	APPROVED	<span style="border: 1px solid black; border-radius: 50%; padding: 2px;">  </span>	<span style="border: 1px solid black; border-radius: 50%; padding: 2px;">  </span>		
SCALE: 1/1		PRODUCT FILE:		<span style="border: 1px solid black; border-radius: 50%; padding: 2px;">  </span>	

WEITERGABE SOWIE VERVIELFÄLTIGUNG DIESES DOKUMENTS, VERWERTUNG UND MITTEILUNG SEINES INHALTS SIND VERBOTEN, SOWEIT NICHT AUSDRUECKLICH GESTATET.  
 ZUWIDERHANDLUNGEN VERPFLICHTEN ZU SCHADENERSATZ. ALLE RECHTE FUER DEN FALL DER PATENT-, GEBRAUCHSMUSTER- ODER GESCHMACKSMUSTEREINTRAGUNG VORBEHALTEN.  
 THE REPRODUCTION, DISTRIBUTION AND UTILIZATION OF THIS DOCUMENT AS WELL AS THE COMMUNICATION OF ITS CONTENTS TO OTHERS WITHOUT EXPLICIT AUTHORIZATION IS PROHIBITED.  
 OFFENDERS WILL BE HELD LIABLE FOR THE PAYMENT OF DAMAGES. ALL RIGHTS RESERVED IN THE EVENT OF THE GRANT OF A PATENT, UTILITY MODEL OR DESIGN.