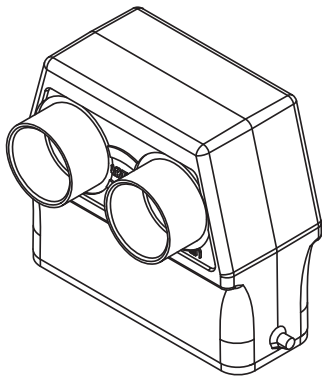
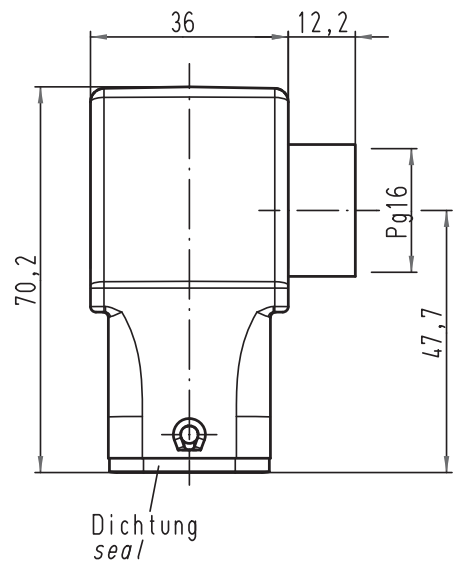
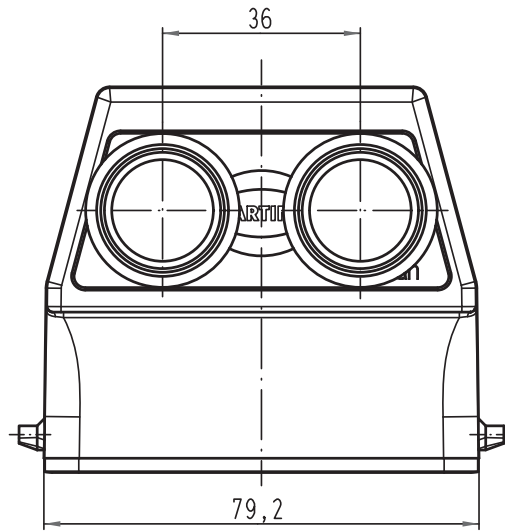


Alle Rechte vorbehalten/ All rights reserved



All Dimensions in mm Original Size DIN A 4			Techn. Character.			Nicht tolerierte Maß/Free size tolerances	
				Dat.	Name	Maßstab/Scale	<b>Han 16A-gw2-16</b> Gehäuse/hood
	Detail.	09.04.10	Ho	1:1			
	Insp.		Tie				
	Stand.						
A			HARTING Electric GmbH & Co. KG			<b>TB 09 20 016 0681</b>	Blatt/ page
Mod.	Dat.	Name	D-32339 Espelkamp				