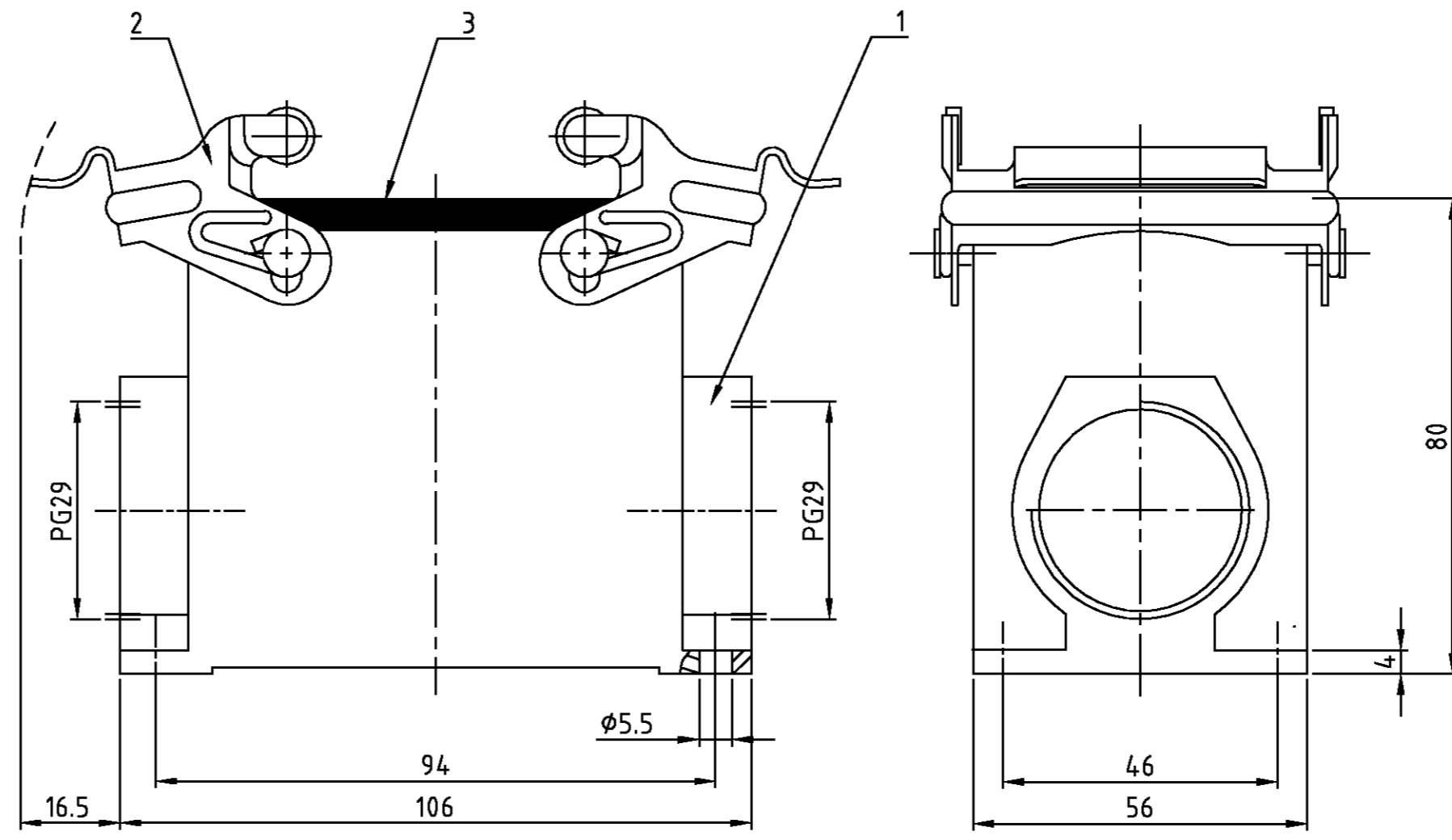


LDC	DIST	REVISONS			
A1	-	P	LTR	DESCRIPTION	DATE
PROJEKT NR.:	-	A1	neu gezeichnet; EGD0-0092-03 new drawn	BESCHREIBUNG	DWN
					APVD
					19.08.03
					SR
					SM



Notes:

- ① Material: aluminium diecasting alloy
Seals: Neoprene
- ② Finish: varnish grey
- ③ Varnish on the inside not necessarily

Bemerkungen:

- ① Material: Alu-Druckguß Legierung
Dichtung: Neoprene
- ② Oberfläche: grau
- ③ Lackierung im Gehäuseinnere ist nicht notwendig

1	Profildichtung / seals	Neoprene		schwarz/black	3	
2	VS-Bügel / clip	Stahl/steel	verzinkt/zink plated	blau/blue	2	
1	Sockelgehäuse HD/ surface mounted housing side entry	Aluminium/ALU		grey/grau	1	
1-1	DESCRIPTION / BENENNUNG	MATERIAL	SURFACE / OBERFLÄCHE	COLOR / FARBE	ITEM NO. POS.	REMARKS / BEMERKUNGEN
HD.50.SG-VS.2.29.Z	<small>THIS DRAWING IS A CONTROLLED DOCUMENT FOR AMP INCORPORATED. IT IS SUBJECT TO CHANGE AND THE CONTROLLING ENGINEERING ORGANIZATION SHOULD BE CONTACTED FOR THE LATEST REVISION. DESER ZIEHNUNGS-DOKUMENT WIRD DURCH AMP INCORPORATED KONTROLLIERT. ÄNDERUNGEN, DIE SICH TECHNISCH FORTSCHRITT DUEHNEN, SIND VORBEHALTEN. DEN JEWELLS LETZTUEBLIEN ANDERUNGSSTAND ERFAHREN SIE AUF ANFRAGE.</small>		DWN	Schneider	19.08.03	HTS Elektrotechnik 53819 Neunkirchen, Germany
	DIMENSIONS: DIMENSIONEN: mm TOLERANCES UNLESS OTHERWISE SPECIFIED: ALLGEMEINTOLERANZEN n. ISO 8015 n. ISO 2768 - mH - E n. DIN 16901 - 140 0 PLC 1 PLC 2 PLC 3 PLC ANGLES / WINKEL FINISH / OBERFLAECHE/FARBE		CHK	Schweiger	19.08.03	
			APVD	-	-	
	MATERIAL		NAME	Surface mounted housing side entry Sockelgehäuse HD.50.SG-VS.2.29.Z		
		SIZE	A2	CAGE CODE	00779	DRAWING NO. ZEICHNUNGS-NR. C=1103319
		WEIGHT	-	RESTRICTED TO NUR FUER	-	
		CUSTOMER DRAWING	/KUNDENZEICHNUNG		MASSSTAB	1:1
		BLATT	1	OF VON	1	REV
						A1