

4

3

2

1

THIS DRAWING IS UNPUBLISHED.  
VERTRÄULICHE UNVERÖFFENTLICHTE ZEICHNUNG

RELEASED FOR PUBLICATION  
FREI FÜR VERÖFFENTLICHUNG  
,1997

MATED WITH:  
PASSEND ZU:  
BG7

LOC - DIST -

REVISIONS  
ÄNDERUNGEN

© COPYRIGHT 1997

BY TE INCORPORATED. ALL RIGHTS RESERVED.  
ALLE RECHTE VORBEHALTEN

P LTR

DESCRIPTION  
BESCHREIBUNG

DATE DWN APVD

PROJEKT NR.:

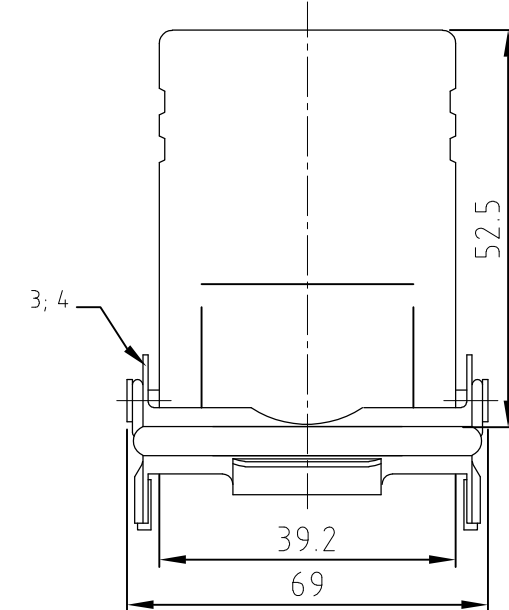
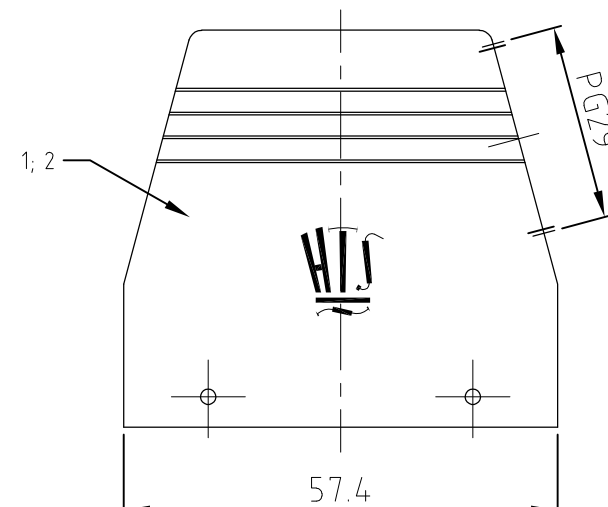
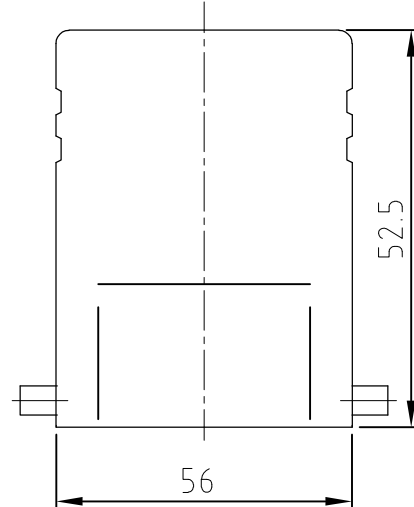
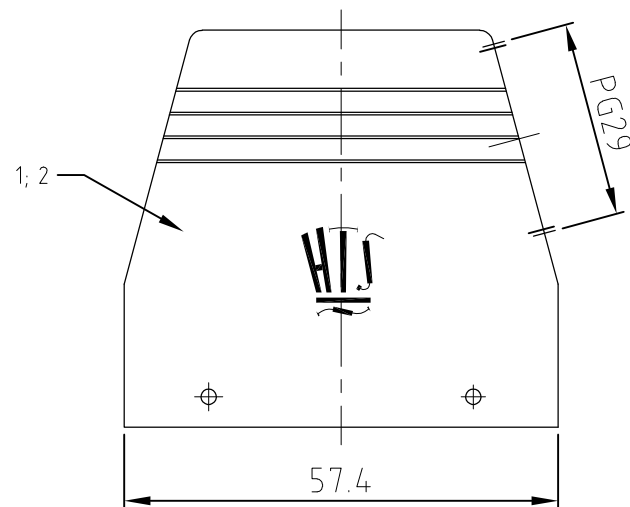
A2

ECR-10-017493

16.02.11

SR

AR



Notes,

1 Material: Housing: aluminium diecasting alloy

2 Surface: Varnisch- grey

Bemerkungen,

1 Material: Gehäuse: Alu-Druckguß-Legierung

2 Oberfläche: Lackierung - grau

OBSOLETE	2	-	Vs-Bügel	Stahl	verzinkt	blau	4		
	-	4	Vs-Bügelbolzen	Stahl	verzinkt	blau	3		
	1	1	Zwischenstutzen Pg.29	Messing	vernickelt	-	2		
	1	1	Steckergehäuse HD.50	Aluminium/ALU	-	grey/grau	1		
	1-1	1-6	DESCRIPTION / BENENNUNG	MATERIAL	SURFACE / OBERFLÄCHE	COLOR / FARBE	ITEM NO. POS.	REMARKS / BEMERKUNGEN	
HD-50.STS-VS.1.29.Z	ORDERING TEXT / BESTELLTEXT	THIS DRAWING IS A CONTROLLED DOCUMENT FOR AMP INCORPORATED. IT IS SUBJECT TO CHANGE AND THE CONTROLLING ENGINEERING ORGANIZATION SHOULD BE CONTACTED FOR THE LATEST REVISION. DIESES ZEICHNUNGSDOKUMENT WIRD DURCH AMP INCORPORATED KONTROLLIERT. ÄNDERUNGEN, DIE DEM TECHNISCHEN FORTSCHRITT DIENEN, SIND VORBEHALTEN. DEN JEWEILS LETZTGÜLTIGEN ÄNDERUNGSSTAND ERFAHREN SIE AUF ANFRAGE.				DWN SCHNEIDER	22.07.03	Tyco Electronics Tyco Electronics AMP GmbH 53757 Sankt Augustin Germany	
		DIMENSIONS: DIMENSIONEN: MM				CHK SCHNURPFEIL	22.07.03		
HD-50.STS.1.29.Z	ORDERING TEXT / BESTELLTEXT	TOLERANCES UNLESS OTHERWISE SPECIFIED: ALLGEMEINTOLERANZEN				APVD -	NAME	HOOD HD.40	
		0 PLC #ZMI 1 PLC #ZMA 2 PLC #ZT2 3 PLC #ZT3 ANGLES / WINKEL #- FINISH / OBERFLÄCHE / FARBE				PRODUCT SPEC 108-74009	SIZE		A3
				WEIGHT GEWICHT -	APPLICATION SPEC 114-74001	CAGE CODE 00779	DRAWING NO ZEICHNUNGS-NR. G-1103305	RESTRICTED TO NUR FÜR	
				CUSTOMER-DRAWING	/KUNDENZEICHNUNG		MASSSTAB 1:1	BLATT 1 OF 1	REV A2