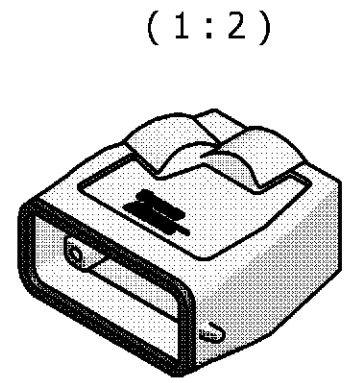


**PN:1-7 as shown**

**NOTES**

- 1 PACKAGING QUANTITY: 5 PIECES PER BOX
- 2 MATERIAL:HOUSING:ALUMINIUM DIE CAST ALLOY  
SEALS:NEPORENE
- 3 SURFACE:VARNISH GREY  
ALUMINIUM OXIDE +  
VARNISH BLACK
- 4 VARNISH ON THE INSIDE NOT NECESSARY



**PN:1-7**  
**Ordering Text:**  
**HD.15.STS.1.21.G**

	2	3	3		
1	Profile Seal	Neoprene	-	Black	2
1	Hood	Aluminium	-	Grey	1
<b>1-7</b>	<b>DESCRIPTION</b>	<b>MATERIAL</b>	<b>SURFACE</b>	<b>COLOR</b>	<b>ITEM NO.</b>
DWN	R.SRINIVAS	4/20/2006	Tyco / Electronics AMP GmbH D - 53819 Neunkirchen,Germany		
CHK	R.SRINIVAS	4/20/2006			
APVD	T.SCHNURPFEIL	4/20/2006			
PRODUCT SPEC. PRODUKTSPEZ.	108-74001;-74003				
APPLICATION SPEC. VERARBEITUNGSSPEZ.	114-74004		NAME	HOOD	
				HD.15.STS.1.21.G	
WEIGHT GEWICHT	-		SIZE	CAGE CODE	DRAWING NO ZEICHNUNGS-NR.
			<b>A3</b>	00779	<b>1102430</b>
CUSTOMER DRAWING / KUNDENZEICHNUNG			SCALE MASSSTAB	1:1	SHEET BLATT
			1	OF VON	1
			REV.	B1	

THIS DRAWING IS A CONTROLLED DOCUMENT FOR AMP INCORPORATED. IT IS SUBJECT TO CHANGE AND THE CONTROLLING ENGINEERING ORGANIZATION SHOULD BE CONTACTED FOR THE LATEST REVISION. DIESES ZEICHNUNGSDOKUMENT WIRD DURCH AMP INCORPORATED KONTROLLIERT. ÄNDERUNGEN, DIE DEM TECHNISCHEN FORTSCHRITT DIENEN, SIND VORBEHALTEN. DEN JEWELIGS LETZTGÜLTIGEN ÄNDERUNGSSTAND ERFAHREN SIE AUF ANFRAGE.	
<b>DIMENSIONS:</b> DIMENSIONEN: mm	<b>TOLERANCES UNLESS OTHERWISE SPECIFIED:</b> ALLGEMEINTOLERANZEN  n. ISO 8015 - n. ISO 2768 - mH-E n. DIN 16901- 140  0 PLC # 1 PLC # 2 PLC # 3 PLC # ANGLES / WINKEL #

AMP 1471-9 REV 27JUN96