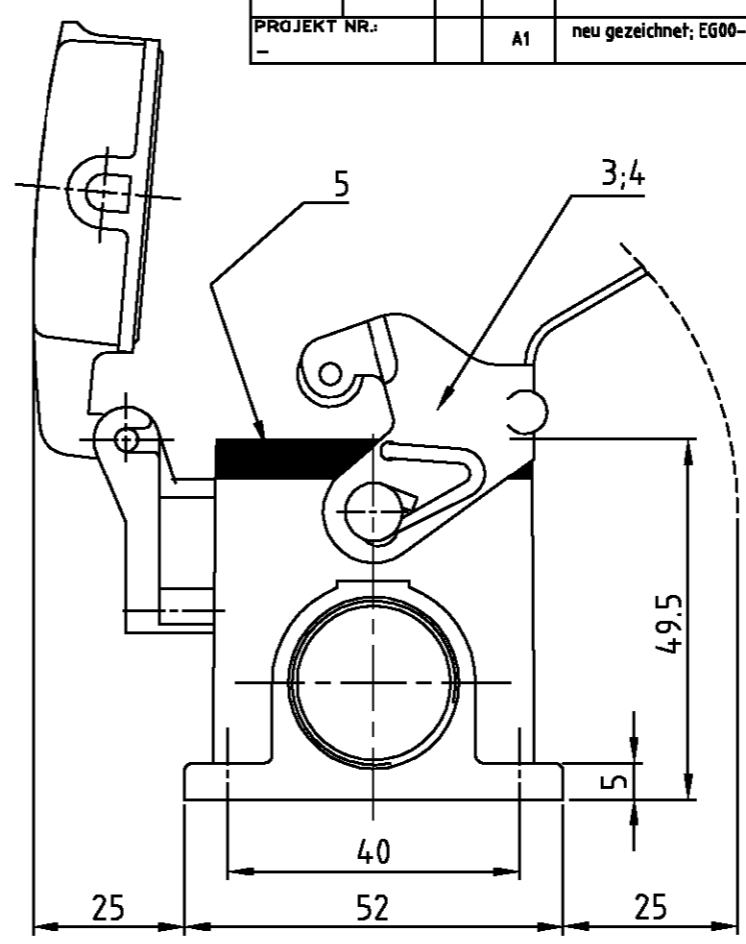
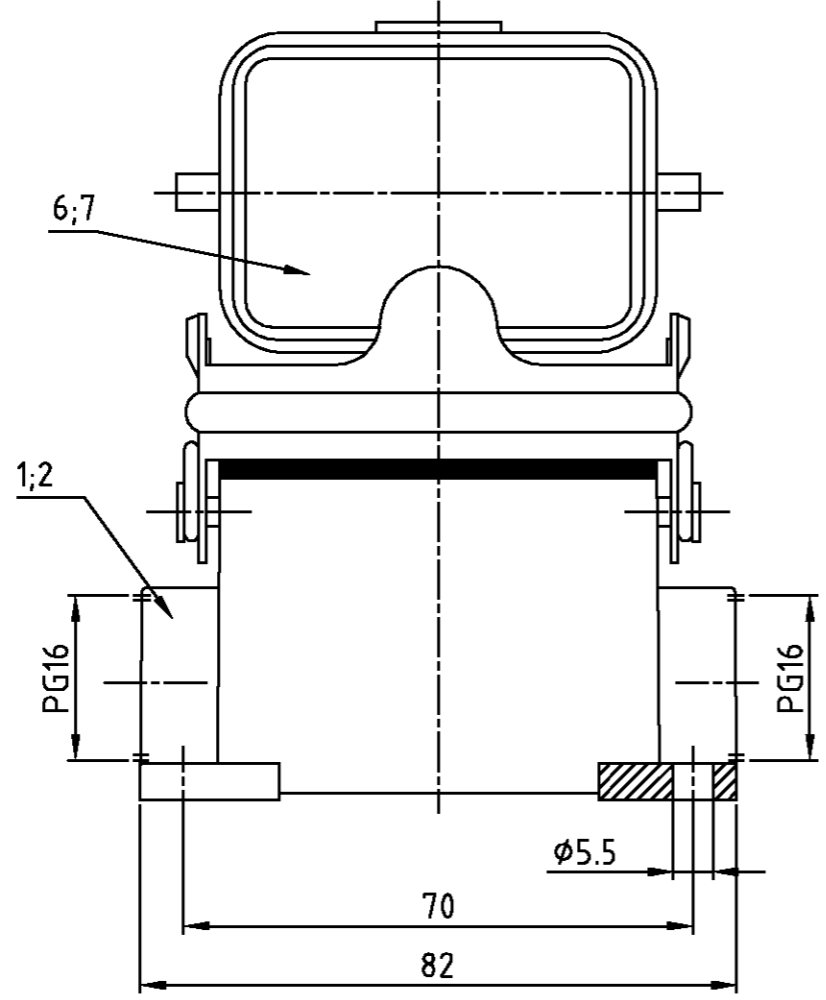


|              |      |  |     |          |
|--------------|------|--|-----|----------|
| LOC          | DIST | REVISIONS<br>ÄNDERUNGEN                |     |          |
| A1           | -    | P                                      | LTR | DATE     |
| PROJEKT NR.: |      | DESCRIPTION<br>BESCHREIBUNG            |     | DWN      |
| -            |      | neu gezeichnet; EG00-1103-03 new drawn |     | APVD     |
|              |      |  |     | 20.03.03 |
|              |      |  |     | SR       |
|              |      |  |     | SM       |



Notes:

- ⚠ Material: Housing: aluminium diecasting alloy  
Seals: Neoprene
- ⚠ Surface: Varnish- aluminiumoxid+  
Varnish black  
- grey
- ⚠ Varnish on the inside not necessarily

Bemerkungen:

- ⚠ Material: Gehäuse: Alu-Druckguß-Legierung  
Dichtung: Neoprene
- ⚠ Oberfläche: Lackierung - Aluminiumoxid+  
Lackierung schwarz  
- grau
- ⚠ Lackierung im Gehäuseinnere ist nicht notwendig

| 1   | -   | Deckel / cover                                  | Aluminium   | Aluminium oxid       | schwarz/black | 7                |                       |
|-----|-----|---|-------------|----------------------|---------------|------------------|-----------------------|
| -   | 1   | Deckel / cover                                  | Aluminium   | -                    | grau/grey     | 6                |                       |
| 1   | 1   | Profildichtung / profile seals                  | Neoprene    | -                    | schwarz/black | 5                |                       |
| 1   | -   | LB-Bügel / clip                                 | V2A         | blank/even           | -             | 4                |                       |
| -   | 1   | LB-Bügel / clip                                 | Stahl/steel | verzinkt/zink plated | blau/blue     | 3                |                       |
| 1   | -   | Socketgehäuse HB-K /<br>surface mounted housing | Aluminium   | Aluminium oxid       | schwarz/black | 2                |                       |
| -   | 1   | Socketgehäuse HB /<br>surface mounted housing   | Aluminium   | -                    | grau/grey     | 1                |                       |
| 2-2 | 1-2 | DESCRIPTION / BENENNUNG                         | MATERIAL    | SURFACE / OBERFLÄCHE | COLOR / FARBE | ITEM NO.<br>POS. | REMARKS / BEMERKUNGEN |

|                      |                    |                            |  |  |  |  |
|----------------------|--------------------|----------------------------|--|--|--|--|
| HB-K.6.SGD-LB.2.16.Z | HB.6.SGD-LB.2.16.Z | ORDERING TEXT / BESTELTEXT | THIS DRAWING IS A CONTROLLED DOCUMENT FOR AMP INCORPORATED.<br>IT IS SUBJECT TO CHANGE AND THE CONTROLLING ENGINEERING<br>ORGANIZATION SHOULD BE CONTACTED FOR THE LATEST REVISION.<br>DIESES ZEICHNUNGSKOPFSTÜCK WIRD DURCH AMP INCORPORATED KONTROLLIERT.<br>ÄNDERUNGEN, DIE DEM TECHNISCHEN FORTSCHRITT DIENEN, SIND VORBEHALTEN.<br>DEN JEWILIG LETZTGÜLTIGEN ÄNDERUNGSSTAND ERFAHREN SIE AUF ANFRAGE. |  | DWN<br>Schneider<br>28.03.2003   | <b>AMP</b><br>HTS Elektrotechnik<br>53819 Neunkirchen, Germany                 |
|                      |                    |                            | DIMENSIONS:<br>DIMENSIONEN:<br>mm  | TOLERANCES UNLESS<br>OTHERWISE SPECIFIED:<br>ALLGEMEINTOLERANZEN | CHK<br>Schweiger<br>28.03.2003   |  |
|                      |                    |                            | n. ISO 8015<br>n. ISO 2768 - mH -E<br>n. DIN 16901 - 1&0<br>0 PLC<br>1 PLC<br>2 PLC<br>3 PLC   |  | APVD<br>-  | NAME<br>Surface-mounted housing side entry<br>Socketgehäuse HB.6.SGD-LB.2.16.Z |
|                      |                    |                            | ANGLES / WINKEL #-<br>FINISH / OBERFLÄCHE / FARBE  |  | PRODUCT SPEC<br>PRODUKTSPEZ.<br>108-74009<br>APPLICATION SPEC<br>VERARBEITUNGSSPEZ.<br>114-74001 |  |
|                      |                    | MATERIAL                   | WEIGHT<br>GEWICHT  |  | DRAWING NO<br>ZEICHNUNGS-NR.<br>C=1102255  | RESTRICTED TO<br>NUR FUER<br>-   |
|                      |                    | CUSTOMER DRAWING           |  | /KUNDENZEICHNUNG   |  | MASSSTAB 1:1<br>BLATT 1 OF 1<br>REV A1   |