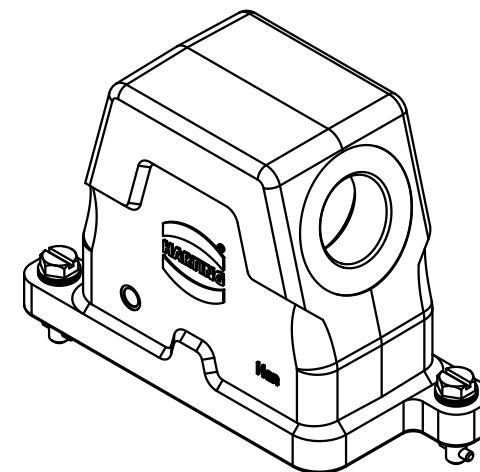
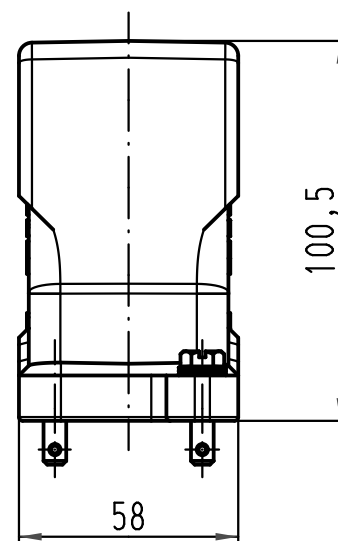
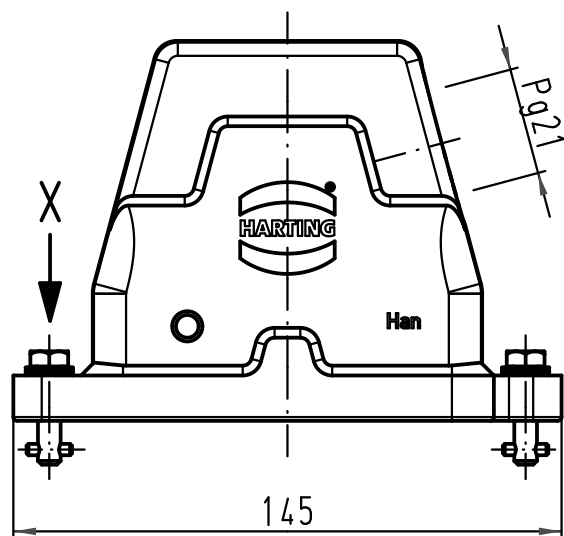
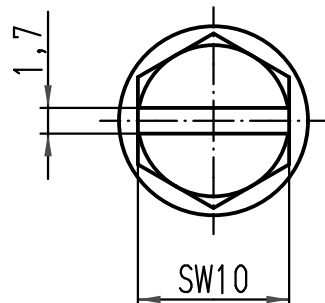


1 2 3 4 5 6

A
B
C
D



X (2:1)



All Dimensions in mm Original Size DIN A 4		Techn. Character.		Nicht tolerierte Maß/Free size tolerances		
			Dat.	Name	Maßstab/Scale 1:2	
		Detail.	10.03.11	gru		
		Insp.		Be		
		Stand.				
A		HARTING Electric GmbH & Co. KG				
Mod.	Dat.	Name		D-32339 Espelkamp		
					TB 09 40 010 0502 Sub. TB 09 40 010 0502 v. 05.03.99	Blatt/page /

Han 10HPR-gs-KV-21
 Tüllengehäuse mit Knebelverschluss
 hood with toggle locking system