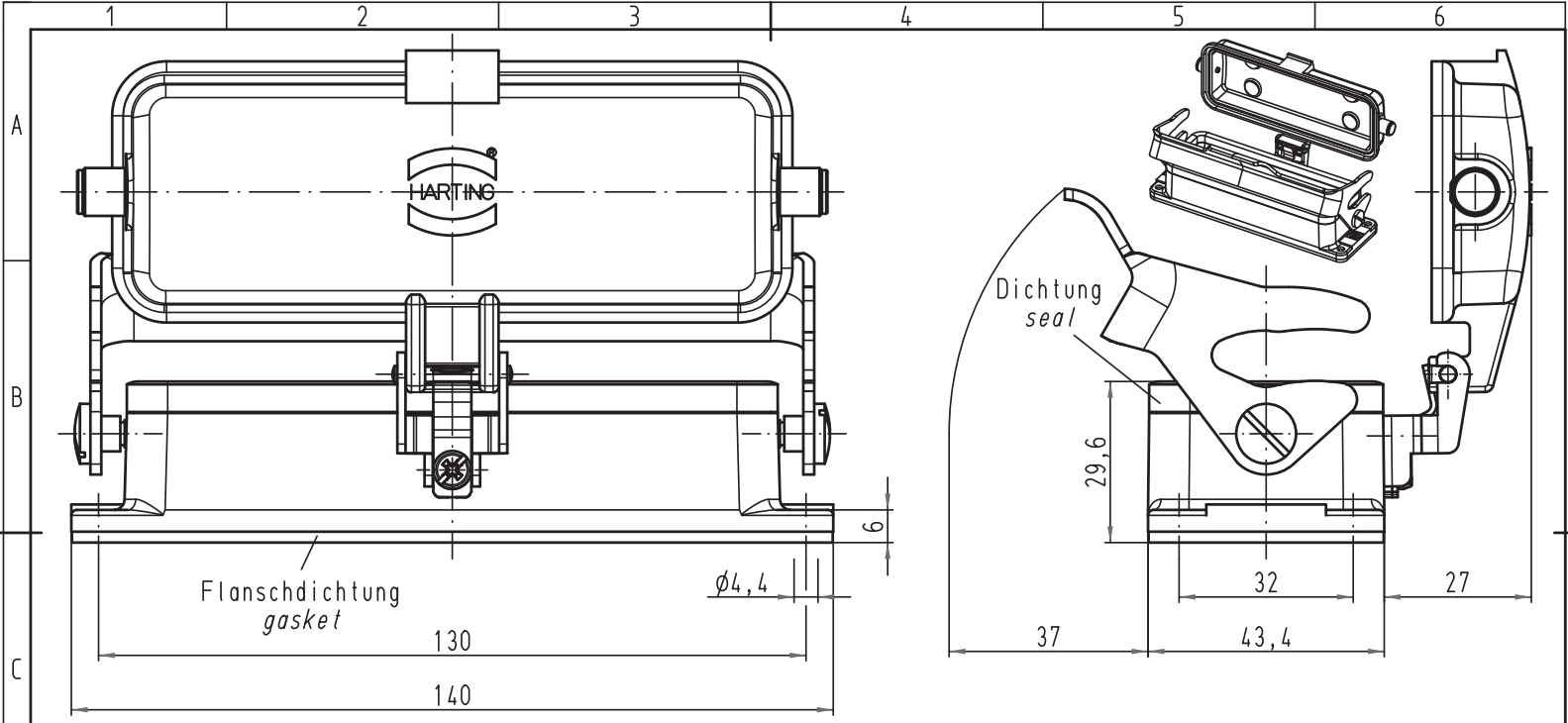


Alle Rechte vorbehalten/ All rights reserved



Flanschdichtung
gasket

130

$\phi 4,4$

140

Dichtung
seal

29,6

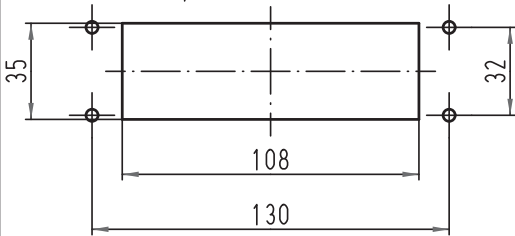
32

37

43,4

27

1:2 Montageausschnitt
panel cut out

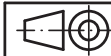


35

32

108

130



All Dimensions in mm
Original Size DIN A 4

Techn. Character.			Maßstab/Scale
Detail.	Dat.	Name	
	17.09.10	Spr	
Insp.		Be	
Stand.			

1:1

Nicht tolerierte Maß/Free size tolerances

Han 24M-agg-LB-K
Anbaugeschäube
housing bulkhead mounting

A	Mod.	Dat.	Name

HARTING Electric GmbH & Co. KG
D-32339 Espelkamp



TB 09 37 024 0318

Blatt/page

Sub.