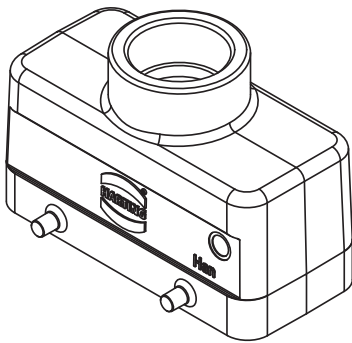
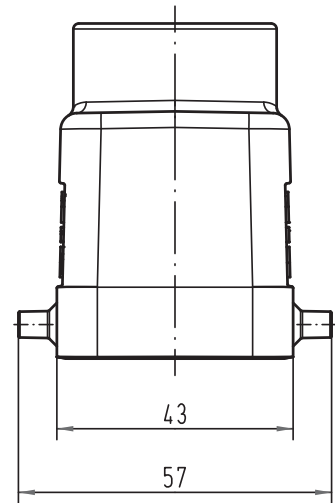
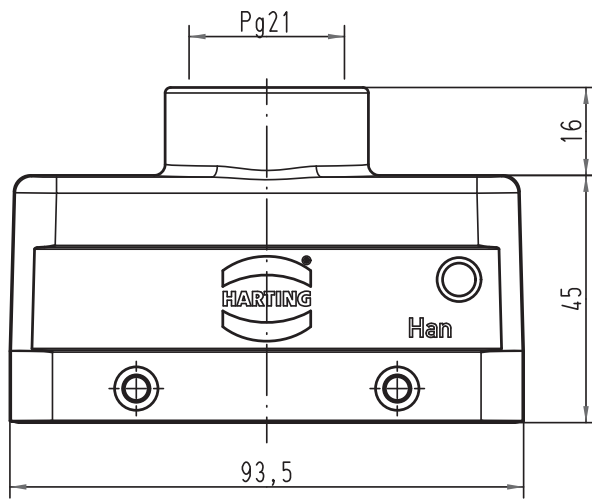


Alle Rechte vorbehalten/ All rights reserved



All Dimensions in mm Original Size DIN A 4			Techn. Character.			Nicht tolerierte Maß/Free size tolerances			
				Dat.	Name	Maßstab/Scale			
			Detail.	30.10.08	Bor	1:1			
			Insp.		Sch				
			Stand.						
B	09.06.10	Rull	HARTING Electric GmbH & Co. KG			Han 6HvE-gg-21 Tüllengehäuse/hood			
A			D-32339 Espelkamp						TB 09 34 006 0401
Mod.	Dat.	Name				Sub.			
								Blatt/ page	