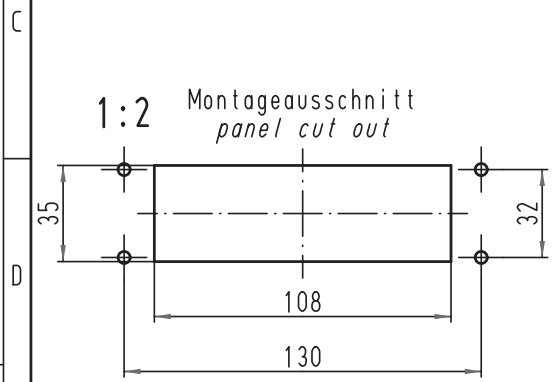
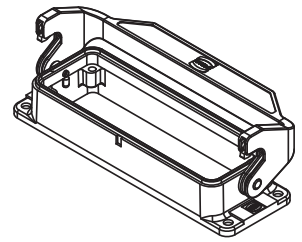
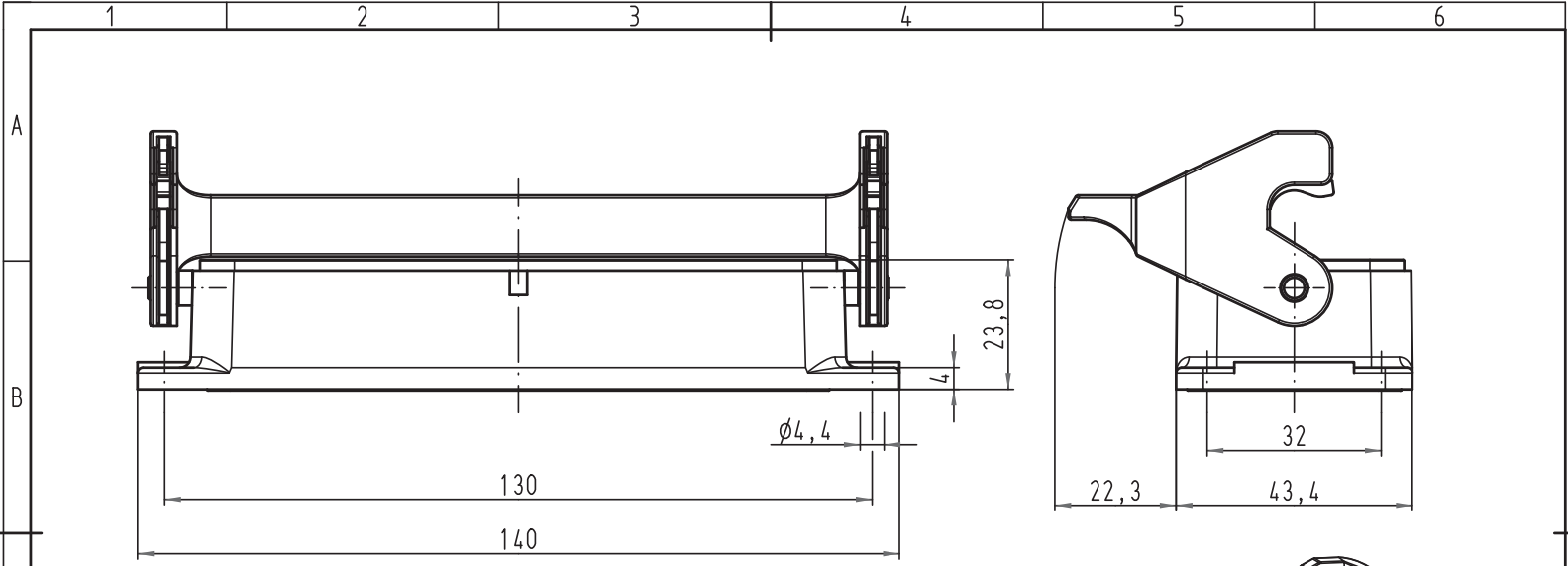


Alle Rechte vorbehalten/ All rights reserved



All Dimensions in mm Original Size DIN A 4		Techn. Character.			Nicht tolerierte Maß/Free size tolerances		
			Dat.	Name	Maßstab/Scale	Han 24B-agg-LB Anbaugehäuse ohne Profil- und Flanschdichtung <i>housing bulkhead mounting without seal and gasket</i>	
			Detail.	17.11.10			1:1
			Insp.	Sch			
			Stand.				
A			HARTING Electric GmbH & Co. KG			TB 09 30 024 0308 Sub. TB 09 30 024 0308 v. 20.11.98	
Mod.	Dat.	Name	D-32339 Espelkamp				Blatt/page