

5

4

3

2

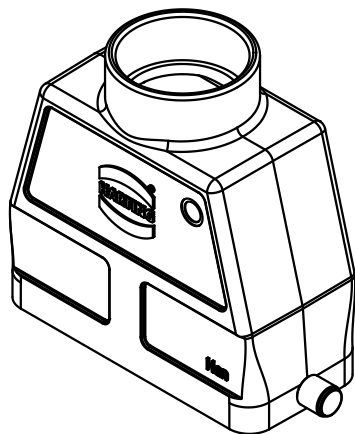
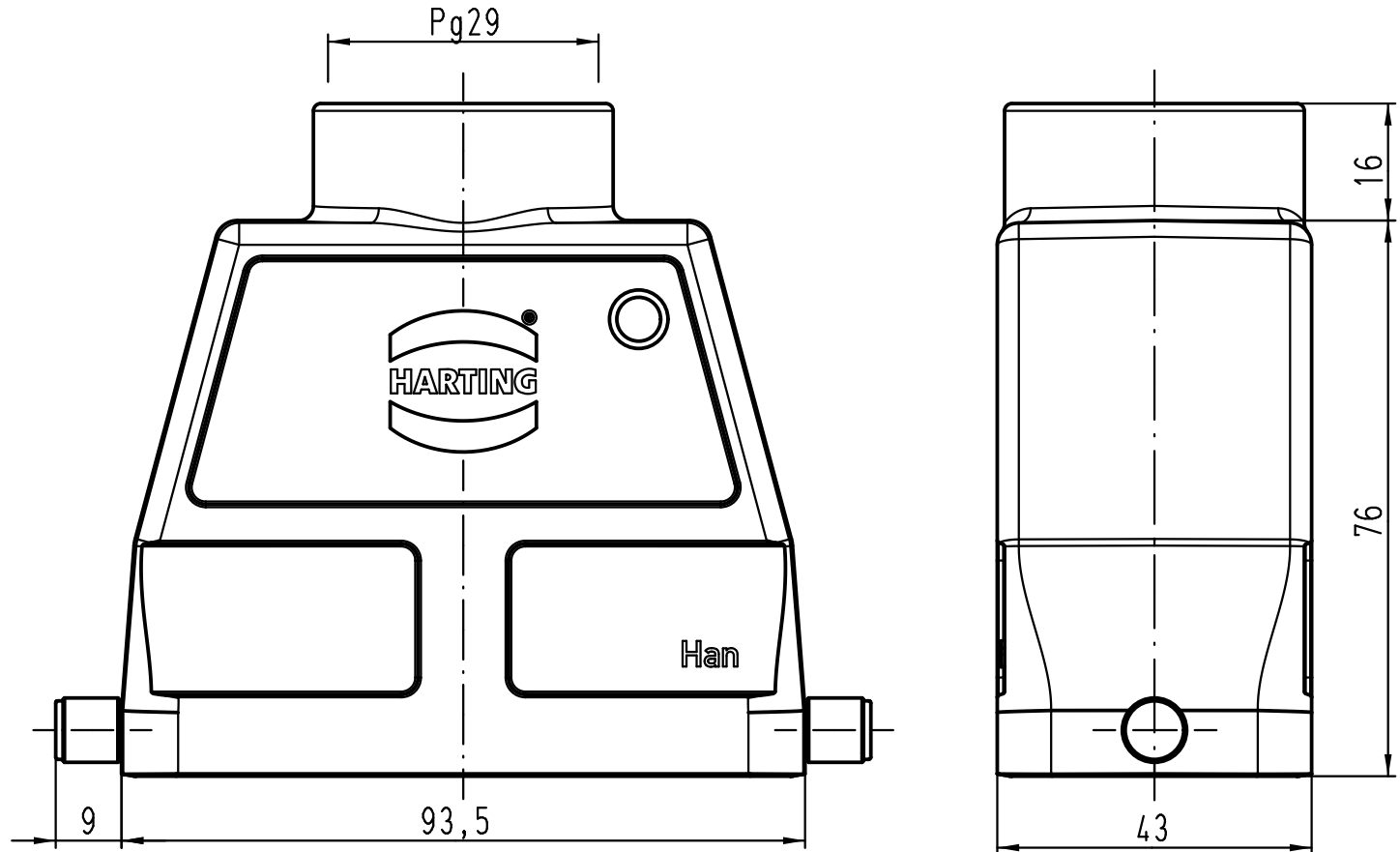
1

D

C

B

A



ALL Dimensions in mm Original Size DIN A 4			Techn. Character.			Nicht tolerierte Masse/ Free size tolerances				
				Dat.	Name	Mastab/ Scale 1:1	Han 16B-g-R-29 Gehäuse/hood			
				Detail.	11.04.11					Ho
				Insp.						Be
				Stand.						
A			HARTING Electric GmbH & Co. KG				TB 09 30 016 0441			
Mod.	Dat.	Name	D-32339 Espelkamp							Sub. TB 09 30 016 0441 v. 22.10.01
							Blatt/ page			