

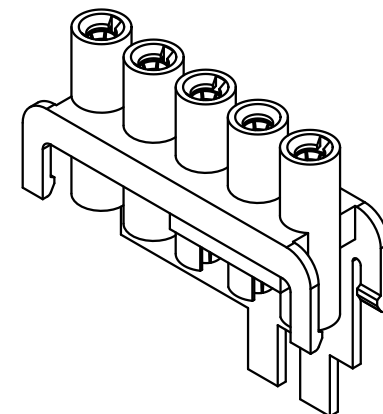
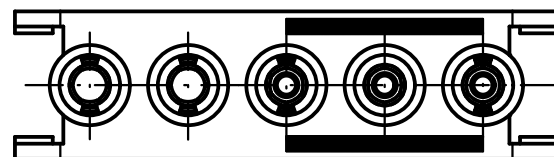
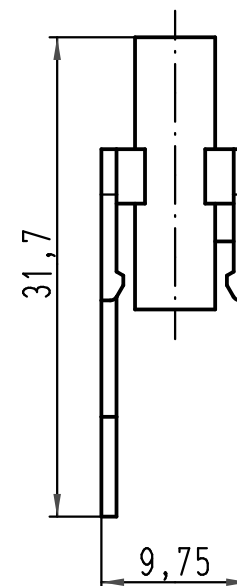
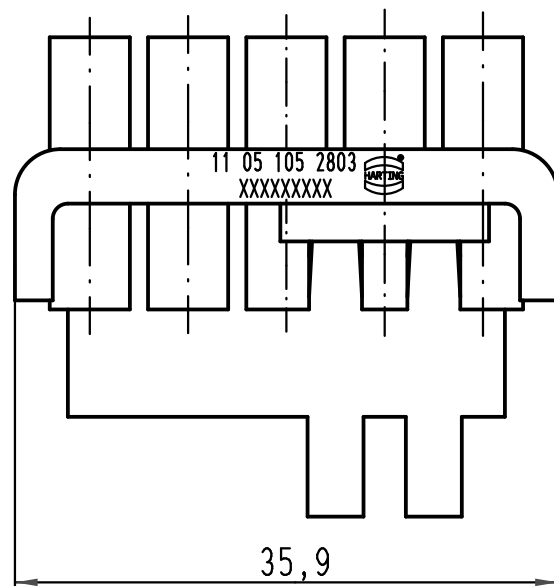
1 2 3 4 5 6

A

B

C

D



All Dimensions in mm Original Size DIN A 4		Techn. Character.			Nicht tolerierte Maße! Free size tolerances	
			Dat.	Name	Maßstab/Scale  2:1	Buchsenträger 3 gebrückt female insert 3 bridged Han-Yellock
		Detail.	28.04.10	Ho		
		Insp.		SP		
		Stand.				
A			HARTING Electric GmbH & Co. KG D-32339 Espelkamp			TB 11 05 105 2803
Mod.	Dat.	Name				