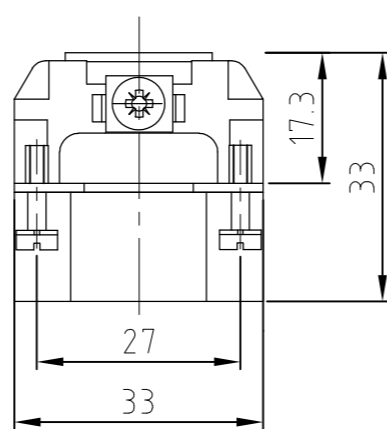
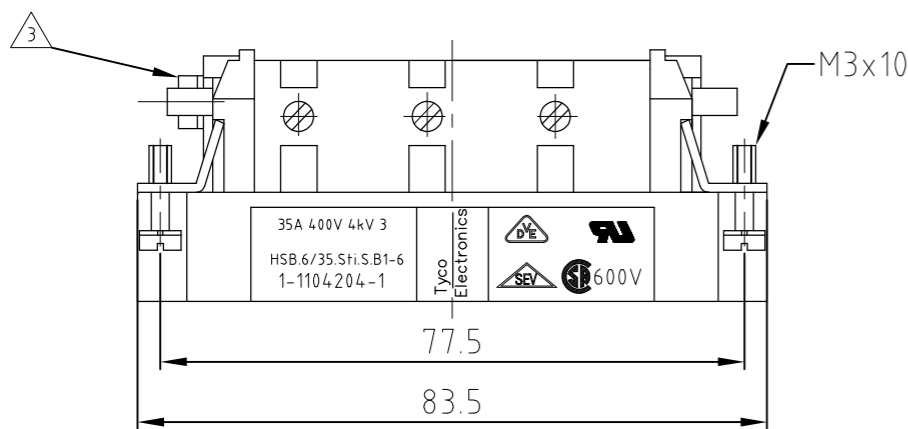
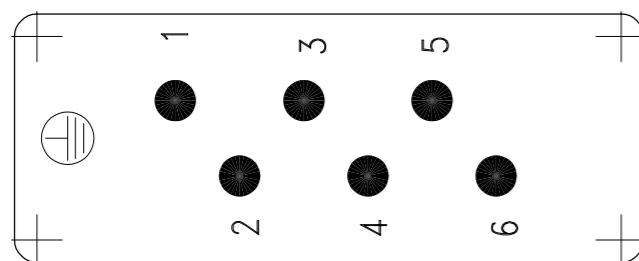


NOTES

- 1 FINISH: CONTACT , AG
- 2 POWER CONTACT: 1 TO 6
OUTER DIMENSIONS OF INSULATION: MAX. ϕ 7.0 MM
- 3 GROUNDING CONTACT
- 4 SUITABLE HOOD SIZE 6: SERIES HB; HD; EMV; HIP
- 5 STANDARDS:
DIN EN 61984; DIN EN 60664-1
- 6 PACKAGING: 5 PIECES IN A CARTON
- 7 PACKAGING: 200 PIECES IN A BOX

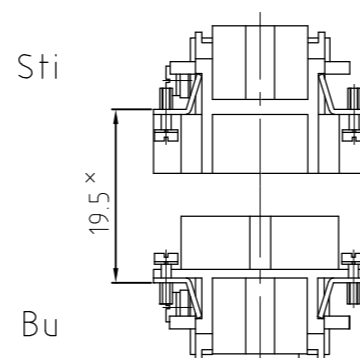


Contact arrangement view from termination side

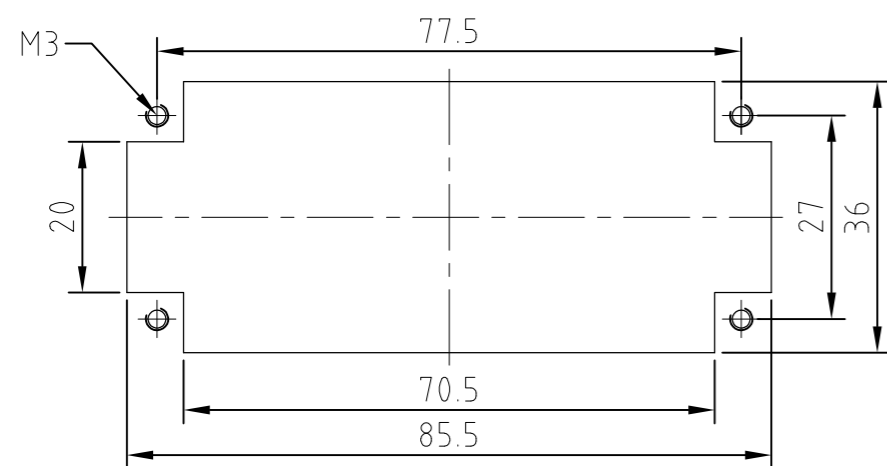


Panel cut-out for contact insert when used without housing

Assembling instruction



x Distance for guaranteed contact max: 21 mm



1	1	MALE INSERT	beige	1	-
0-1	1-1	DESCRIPTION / BENENNUNG	MATERIAL	COLOR / FARBE	ITEM NO. POS.
7	6	<p>THIS DRAWING IS A CONTROLLED DOCUMENT FOR AMP INCORPORATED. IT IS SUBJECT TO CHANGE AND THE CONTROLLING ENGINEERING ORGANIZATION SHOULD BE CONTACTED FOR THE LATEST REVISION. DIESES ZEICHNUNGSDOKUMENT WIRD DURCH AMP INCORPORATED KONTROLLIERT. ÄNDERUNGEN, DIE DEM TECHNISCHEN FORTSCHRITT DIENEN, SIND VORBEHALTEN. DEN JEWEILS LETZTIGELTIGEN ÄNDERUNGSSTAND ERFAHREN SIE AUF ANFRAGE.</p> <p>DIMENSIONS: DIMENSIONEN: mm</p> <p>TOLERANCES UNLESS OTHERWISE SPECIFIED: ALLGEMEINTOLERANZEN</p> <p>n. ISO 8015 n. ISO 2768 - mH - E n. DIN 16901 - 140</p> <p>0 PLC # 1 PLC # 2 PLC # 3 PLC #</p> <p>ANGLES / WINKEL # FINISH / OBERFLÄCHE / FARBE</p>	DWN Schweiger 18.06.1997	HTS Elektrotechnik 53819 Neunkirchen, Germany	
HSB.6/35.Sti.S.B1-6.KM	HSB.6/35.Sti.S.B1-6		CHK Kramer 04.06.98	APVD -	NAME MALE INSERT HSB.6/35.Sti.S.B1-6
ORDERING TEXT / BESTELLTEXT		PRODUCT SPEC PRODUKTSPEZ. 108-74006	APPLICATION SPEC VERARBEITUNGSSPEZ. 114-74007	SIZE A3	CAGE CODE 00779
		WEIGHT GEWICHT 86 g	DRAWING NO ZEICHNUNGS-NR. C-1104204		RESTRICTED TO NUR FUER -
		CUSTOMER DRAWING / KUNDENZEICHNUNG		MASSSTAB 1:1	BLATT 1 OF VON 1
				REV A4	