

4

3

2

1

THIS DRAWING IS UNPUBLISHED.
VERTRAULICHE UNVEROFFENTLICHTE ZEICHNUNG

RELEASED FOR PUBLICATION
FREI FUER VEROFFENTLICHUNG
1997

MATED WITH:
PASSEND ZU:
BG1

LOC
A1

DIST
-

P

LTR

REVISIONS
AENDERUNGEN

DESCRIPTION
BESCHREIBUNG

DATE

DWN

APVD

© COPYRIGHT 1997

BY TE INCORPORATED. ALL RIGHTS RESERVED.
ALLE RECHTE VORBEHALTEN

PROJEKT NR.:

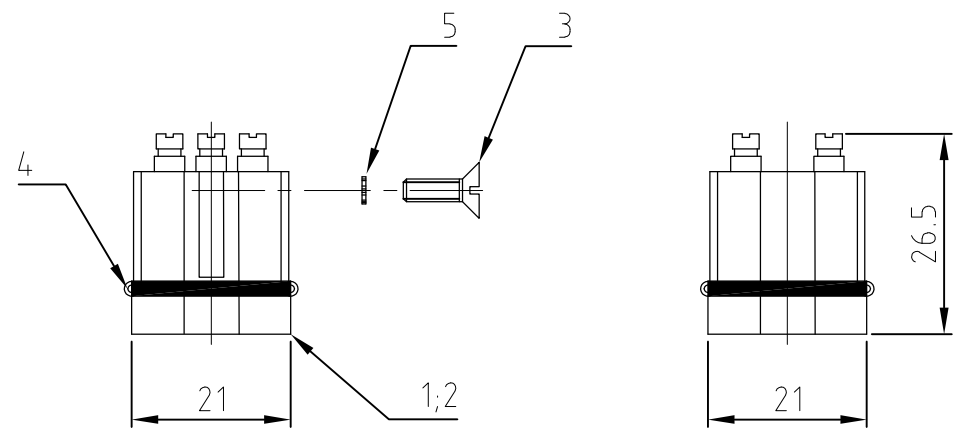
A5

ECR-10-021198

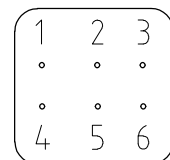
24.02.11

SR

AR



Kontaktanordnung
Contact arrangement



Notes,

1 Material: insert, PC
Neoprene

2 Packaging quantity
10 pieces

3 special Packaging

OBSOLETE

1	1	1	1	Serrated lock washer	steel	zinc plated	5	
1	1	1	1	seal	Neoprene	black	4	
1	1	1	1	sheet metal screw	Stahl/stee	zinc plated	3	B2.9x9.5
1	-	1	-	pin insert STA.6		light beige	2	
-	1	-	1	pin insert screw STA.6		light beige	1	
3-2	0-1	3-1	1-1	DESCRIPTION / BENENNUNG	MATERIAL	COLOR / FARBE	ITEM NO. POS.	REMARKS / BEMERKUNGEN

STA.6.Sti.L.Au	STA.6.Sti.S.KM	STA.6.Sti.L	STA.6.Sti.S	ORDERING TEXT / BESTELLTEXT	THIS DRAWING IS A CONTROLLED DOCUMENT FOR TE INCORPORATED. IT IS SUBJECT TO CHANGE AND THE CONTROLLING ENGINEERING ORGANIZATION SHOULD BE CONTACTED FOR THE LATEST REVISION. DIESES ZEICHNUNGSDOKUMENT WIRD DURCH TE INCORPORATED KONTROLLIERT. AENDERUNGEN, DIE DEM TECHNISCHEN FORTSCHRITT DIENEN, SIND VORBEHALTEN. DEN JEWEILS LETZTGUELTIGEN AENDERUNGSSTAND ERFAHREN SIE AUF ANFRAGE.		DWN SCHNEIDER 26.03.2001	Tyco Electronics AMP GmbH 53757 Sankt Augustin Germany			
					DIMENSIONS: DIMENSIONEN: -		CHK SCHWEIGER 26.03.2001				
					TOLERANCES UNLESS OTHERWISE SPECIFIED: ALLGEMEINTOLERANZEN						
					ISO 8015 ISO 2768 - mH - E DIN 16901 - 14.0 0 PLC #ZMI 1 PLC #ZMA 2 PLC #ZT2 3 PLC #ZT3 ANGLES / WINKEL #ZTA FINISH / OBERFLAECHE / FARBE					APVD -	NAME PIN-INSERT STA.6.STI.S/L
MATERIAL -					-		PRODUCT SPEC PRODUKTSPEZ. -	SIZE A3	CAGE CODE 00779	DRAWING NO ZEICHNUNGS-NR. G-1103501	RESTRICTED TO NUR FUER -
							APPLICATION SPEC VERARBEITUNGSSPEZ. -	WEIGHT GEWICHT -	CUSTOMER/DRAWING / KUNDENZEICHNUNG		MASSSTAB 1:1