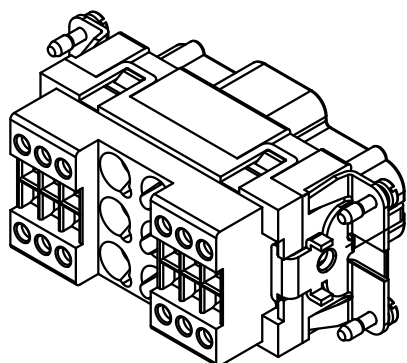
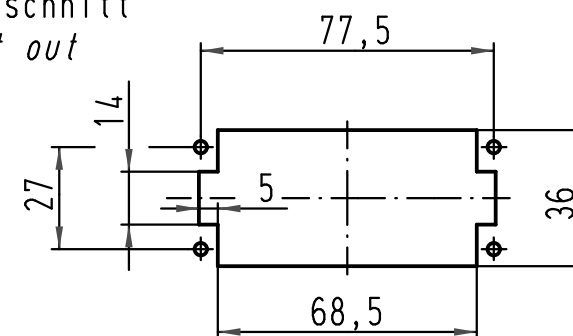


Montageausschnitt
panel cut out
1:2



ALL Dimensions in mm Original Size DIN A 4		Techn. Character.			Nicht tolerierte Maß/Free size tolerances	
			Dat.	Name	Maßstab/Scale	Han K6/12-F Buchseneinsatz / female insert
		Detail.	12.03.10	Rull		
		Insp.		Be		
		Stand.				
A			HARTING Electric GmbH & Co. KG		1:1	TB 09 38 018 2701 Sub. TB 09 38 018 2701 v. 23.03.93
Mod.	Dat.	Name	D-32339 Espelkamp			
						Blatt/page