

Alle Rechte vorbehalten/ All rights reserved

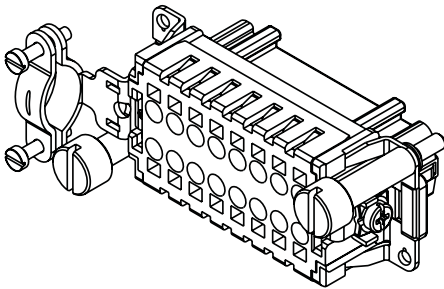
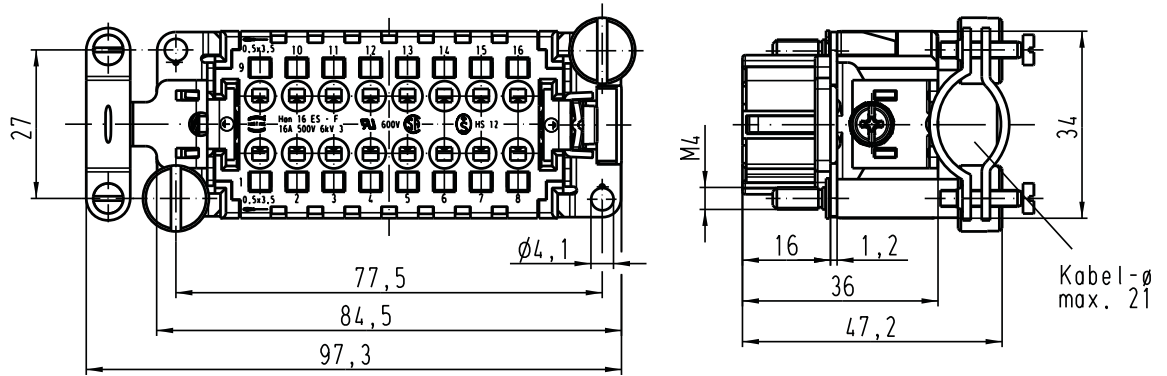
5

4

3

2

1



	All Dimensions in mm Original Size DIN A 4			Techn. Character.		Nicht tolerierte Masse! Free size tolerances		
				Dat.	Name	Massstab/Scale  1:1	<b>Han 16ES-F</b> Buchseneinsatz mit Zugentlastungs- schelle gewinkelt / female insert with strain relief angled	
				Detail.	19.09.03			Ho
				Insp.				KR
			Stand.					
410694			HARTING Electric GmbH & Co. KG			<b>TB 09 33 016 2720</b>		
Mod.	Dat.	Name	D-32339 Espelkamp			Sub. TB 09 33 016 2720 v. 27.06.83		
							Blatt/ page	