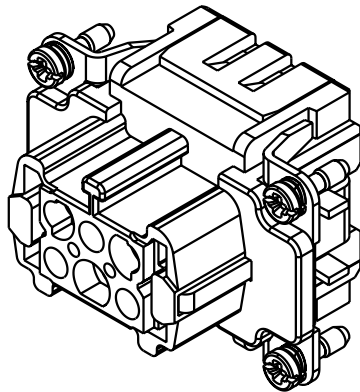
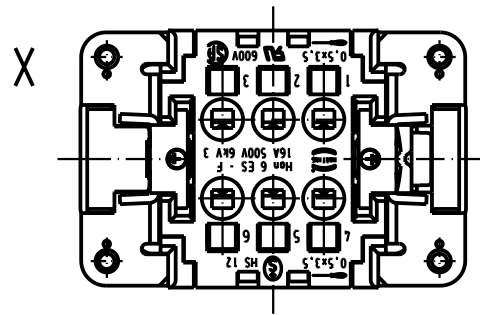
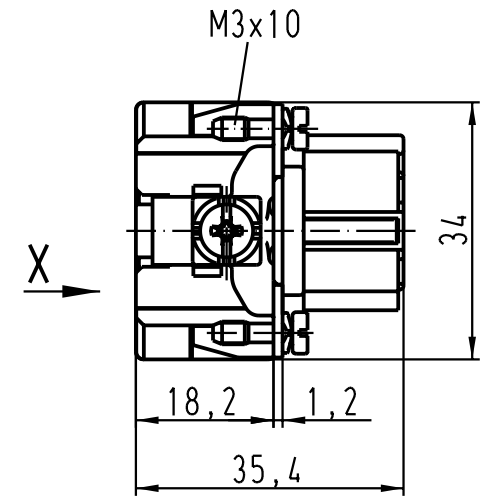
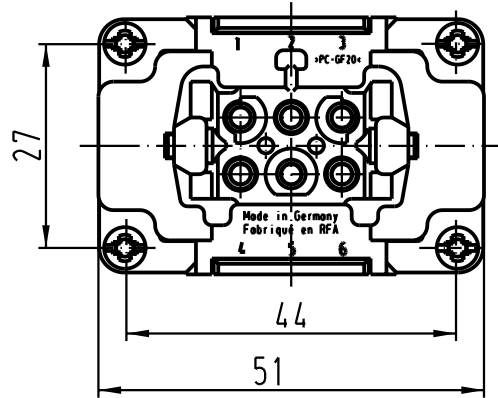
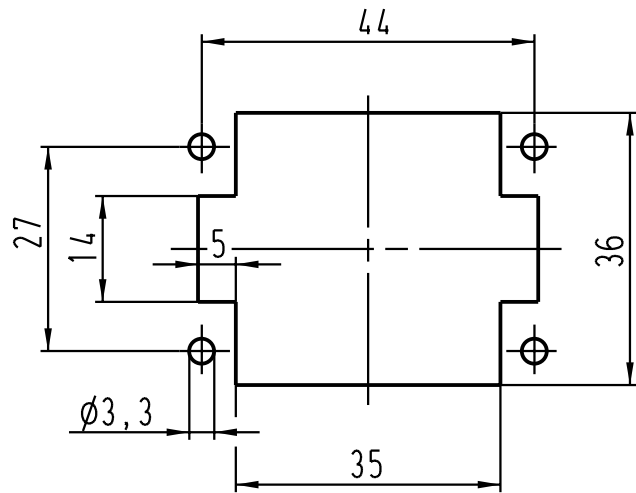


Montageausschnitt/
panel cut out



All Dimensions in mm Original Size DIN A 4		Techn. Character.			Nicht tolerierte Masse/ Free size tolerances	
			Dat.	Name	Maßstab/ Scale	Hon 6ES-F Buchseneinsatz/ female insert
		Detail.	16.03.00	ROH.		
		Insp.		SDT	1:1	TB 09 33 006 2716 Sub.
410802	05.12.03	DY	Stand.			
410526	18.07.03	Ho	HARTING Electric GmbH & Co. KG			Blatt/ page /
27341			D-32339 Espelkamp			
Mod.	Dat.	Name				