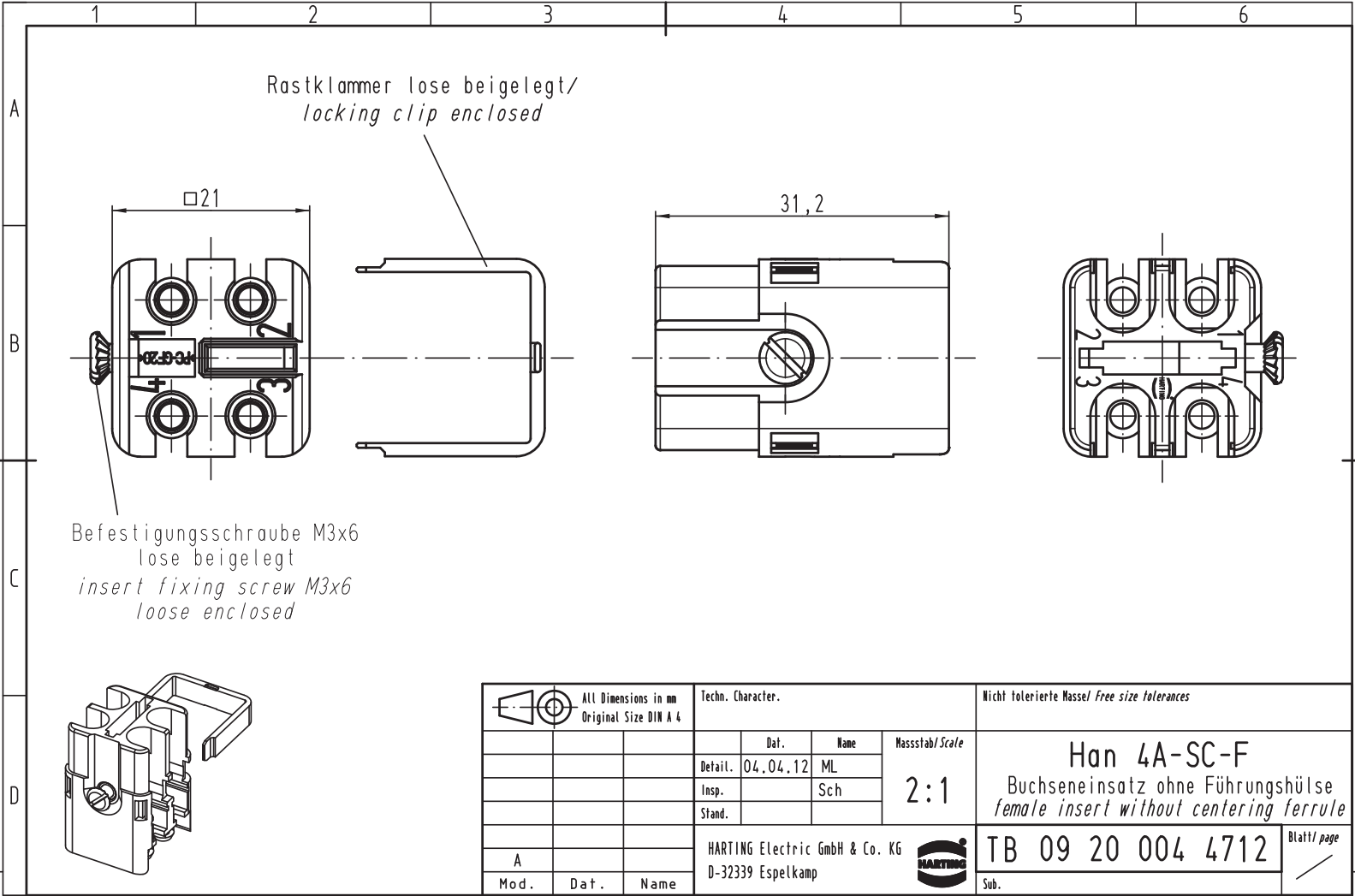


Alle Rechte vorbehalten/ All rights reserved



Rastklammer lose beigelegt/  
locking clip enclosed

Befestigungsschraube M3x6  
lose beigelegt  
insert fixing screw M3x6  
loose enclosed

All Dimensions in mm Original Size DIN A 4		Techn. Character.			Nicht tolerierte Masse/ Free size tolerances	
			Dat.	Name	Massestab/Scale  2:1	<b>Han 4A-SC-F</b> Buchseneinsatz ohne Führungshülse <i>female insert without centering ferrule</i>
			Detail.	04.04.12 ML		
			Insp.	Sch		
			Stand.			
A			HARTING Electric GmbH & Co. KG			<b>TB 09 20 004 4712</b> Sub.
Mod.	Dat.	Name	D-32339 Espelkamp			
						Blatt/ page