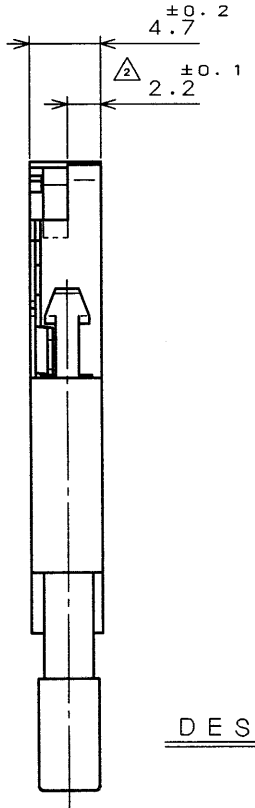
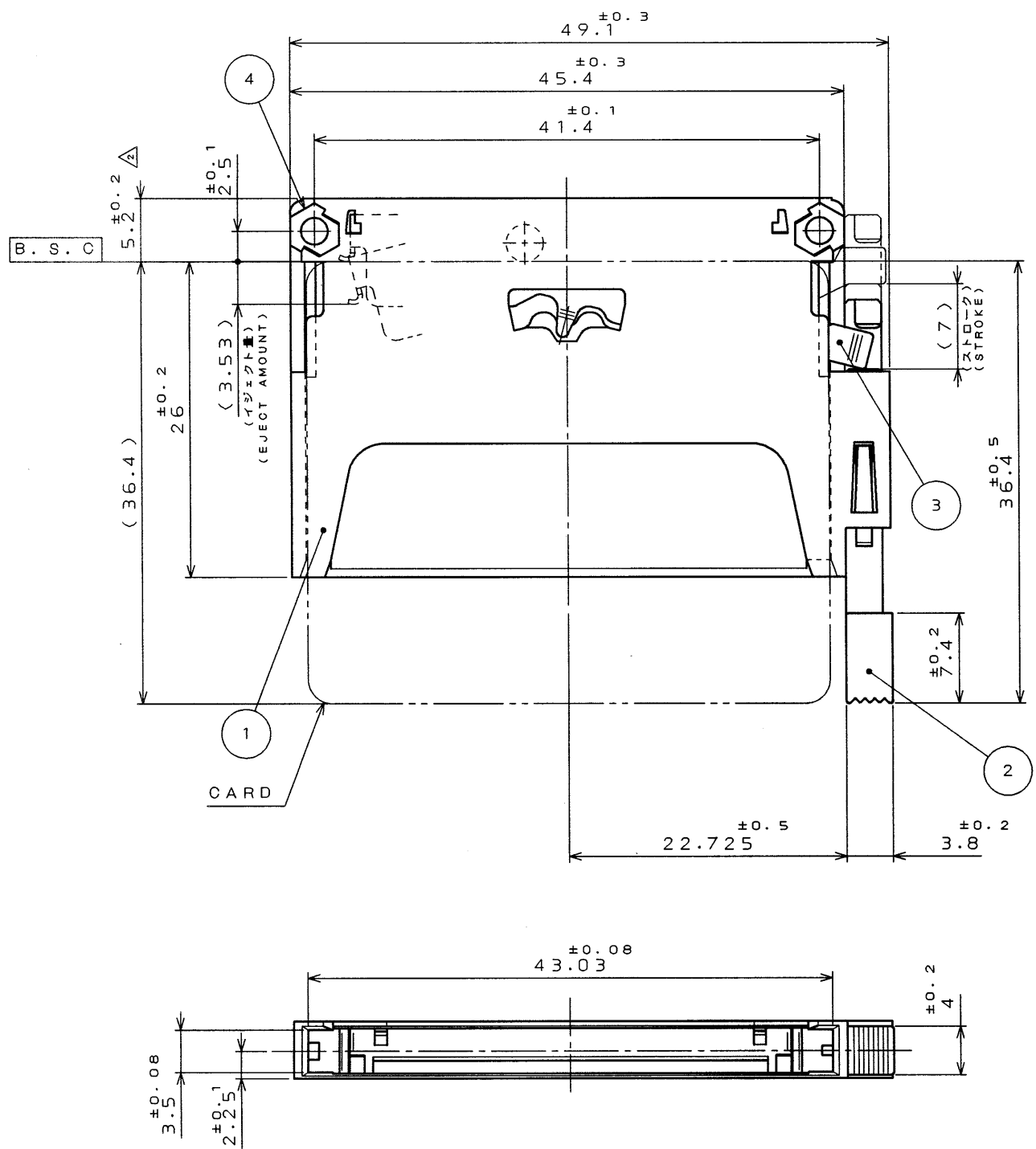


SJ032081
(DRAWING NO.)

SYM. 版数	DCN NO.	DESCRIPTION 変更内容	DATE 年月日	DRAWN 製図	CHECKED 担当	APP'D 査閲	APP'D 承認
2	40829	REVISED DIMENSION	19.Nov.'97		K.NAKAMURA		T.MIZUNO
3	43955	ADD NUT NUMBER	16.Apr.'99	M.KODERA	K.NAKAMURA		T. Mizuno



DESIGNATION
命名法

JC26-FSRH**

SERIES (シリーズ)

FRAME (フレーム)

CODE OF STAND OFF
(スタンドオフコード)
NONE: 0mm

KEY CODE (キーコード)
S: STANDARD (スタンダード)
R: REVERSE (リバース)

HEXAGON NUT TYPE
(六角ナット有無)
H: WITH HEXAGON NUT (六角ナット有)
N: WITHOUT HEXAGON NUT (六角ナット無)

BUTTON TYPE
(ボタンタイプ)
R: RIGHT (右ボタン)
L: LEFT (左ボタン)

ITEM 符号	DESCRIPTION 名称	Q'TY 個数	MATERIAL 材料	FINISH 仕上	REMARKS 備考
4	HEXAGON NUT	2	BRASS	NICKEL PLATING	OPTION (M2) Δ
3	LEVER	1	STAINLESS STEEL		
2	BUTTON	1	GLASS FILLED PBT		COLOR: BLACK UL94 V-0
1	FRAME	1	GLASS FILLED PBT		COLOR: BLACK UL94 V-0

NOTE 1. THIS PRODUCTS ARE DESIGNED IN ACCORDANCE WITH COMPACT FLASH ASSOCIATION.
2. THIS CONNECTOR MATES WITH JC26-B**** (SJ032036).
1. 本品は、コンパクトフラッシュ アソシエーションに準拠する。
2. 本品は、JC26-B**** (SJ032036)と組み合わせて使用する。

仕様書 (REFERENCE DOCUMENT) JACS-1504 A032037	第1版 (DATE) 7. Jul. 97	尺度 (SCALE) 2:1	JAE CONNECTOR.COM JAPAN AVIATION ELECTRONICS Reference Only INDUSTRY, LTD.
公差 (GENERAL TOLERANCE)	製図 (DR.) K. KAMATA	名称 (TITLE) JC26-FSR* (STANDARD)	
寸法 (DIMENSION) 角度 (ANGLES)	担当 (CHK.) K. NAKAMURA	名称 (TITLE) (RIGHT BUTTON)	
. ±0.8 .X ±0.4 .XX ±0.1 .XXX ±	×° ± ×°X ±	査閲 (APP.) 承認 (APP.) T. MIZUNO	シリーズ (SERIES) JC26
図面番号 (DRAWING NO.) SJ032081			版数 (SYM.) 3

THIS DRAWING CONTAINS INFORMATION THAT IS PROPRIETARY TO JAE AND SHOULD NOT BE USED WITHOUT WRITTEN PERMISSION.
本図面は日本航空電子工業(株)の所有する情報を含むもので当社の許可なく複製を禁止する。

DOF-C-212B(96.03)



CDS-97-170-10338
SIZE A3