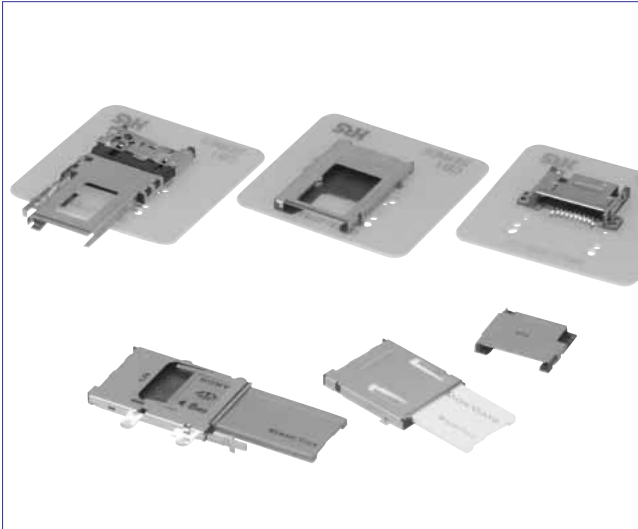


# メモリースティック用コネクタ

## CB1シリーズ



カードPUSH-PUSHタイプ  
〈CB1Gシリーズ〉



- カード排出量10mm
- 実装高さ3.5mm
- 実装面積 従来比78%の小型設計

### ■概説

あらゆるデジタル機器に対応した、新世代のデジタルメディアとして注目されている「メモリースティック」※用のソケットコネクタです。低背タイプ、小型タイプ、イジェクトタイプなど多彩なバリエーションを取り揃えています。

### ■特長

#### 1. カードの逆挿入を防止

コネクタ内部構造により、カードの逆挿入を完全に防止しています。(表裏方向、前後方向)カード逆挿入時は正規挿入時の約7mm手前でカードが止まりますので、“カード逆挿入”の判断を容易に行うことができます。

#### 2. カード逆挿入時のコンタクト変形を防止

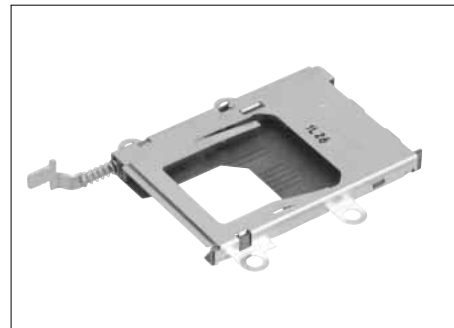
カード逆挿入時には、コネクタコンタクト部にカードが触れない構造となっています。カード逆挿入によるコネクタコンタクトの変形の心配がありません。

#### 3. 優れたカード操作性

イジェクト機構付きタイプは、カード排出量が大きく、カードの操作性に優れています。

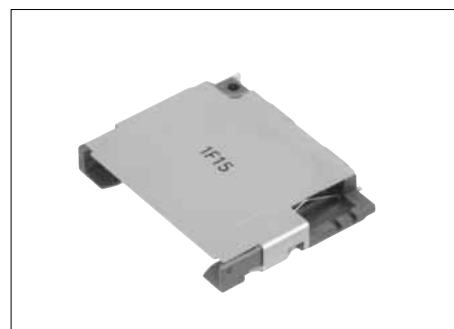
※メモリースティックは、ソニー(株)様の登録商標です。

ボタンイジェクトタイプ  
〈CB1Fシリーズ〉



- タッチ感覚のボタン操作でカードをイジェクト
- カード排出量10mm
- カード検出スイッチ付き

イジェクト無しタイプ  
〈CB1Dシリーズ〉



- 小型・低背設計
- タッピングねじ (M1.7) によりセットへの取り付け性を向上できます
- セット側の設計により、イジェクト機構を持たせることも可能です。(注)

注) イジェクト操作ボタンはセット側に設置してください。

## ■製品規格

定 格	定格電流:0.5A 定格電圧 :AC 125V	使用温度範囲:-20℃~+85℃(注1) 保存温度範囲:-40℃~+85℃	使用湿度範囲:相対湿度96%以下(結露無きこと)
-----	----------------------------	--	--------------------------

項 目	規 格	条 件
1.絶縁抵抗	1,000MΩ以上	DC 500Vで測定
2.耐電圧	せん絡・絶縁破壊がないこと	AC 500Vを1分間通電
3.接触抵抗	100mΩ以下	100mAで測定
4.耐震性	1μs以上の瞬断がないこと	周波数 10~55Hz、片振幅 0.75mm、3方向 2時間
5.耐湿性	接触抵抗 初期からの変化量 40mΩ以下 絶縁抵抗100MΩ以上	温度 40±2℃、湿度 90~95%、96時間放置
6.温度サイクル	接触抵抗 初期からの変化量 40mΩ以下 絶縁抵抗100MΩ以上	(-55℃:30分→5~35℃:5分→85℃:30分→5~35℃:5分) 5サイクル
7.挿抜寿命	接触抵抗 初期からの変化量 40mΩ以下	毎時400~600回の速度で 12,000回
8.はんだ耐熱性	性能に影響する樹脂部の溶融がないこと	リフロー：推奨温度プロファイルにて 手はんだ：はんだこて温度 350℃ 3秒

(注1) 通電時の温度上昇を含みます。

(注2) 上記の規格は本シリーズを代表するものです。個々の正式な取り交わしは、「納入仕様書」にてお願いいたします。

## ■材質・処理

部 品	材 質	処 理	UL規格	備 考
絶縁物	高耐熱性樹脂	黒色	UL94V-0	—
端子	りん青銅	接触部：金めっき SMT部：金めっき	—	—
カード仮保持用金具	りん青銅または ステンレス鋼	接触部：ニッケルめっき SMT部：すずめっき	—	CB1E、CB1F、CB1G シリーズはSMT部無し
ガイドカバー	ステンレス鋼 または 銅合金	処理無し	—	CB1Eシリーズのみ SMT部すずめっき付き
その他 (イジェクト機構部)	ステンレス鋼 高耐熱性樹脂	処理無し	UL94V-0	—

## ■製品番号の構成

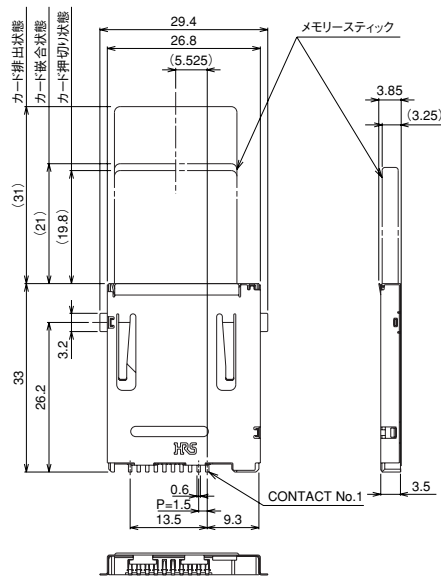
①
②
③
④
⑤
⑥
⑦
⑧
⑨

① シリーズ名 : CB	⑥ コンタクトピッチ : 1.5mm
② シリーズNo. : 1	⑦ ターミナル形状 : ライトアングルSMT
③ 形状記号 : C E F G D A	⑧ イジェクト機構種別 : PEJC…カードPUSH-PUSHタイプ : EJL…ボタンイジェクト プッシュロッド左配置 : EJR…ボタンイジェクト プッシュロッド右配置
④ 極数 : 10	⑨ 形状識別記号
⑤ コネクタ種別 : レセプタクル	

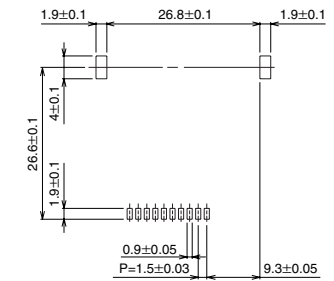
## ■小型・低背カードPUSH-PUSHタイプ



製品番号	HRS No.	RoHS
CB1G-10S-1.5H-PEJC2(51)	CL689-0037-5-51	○



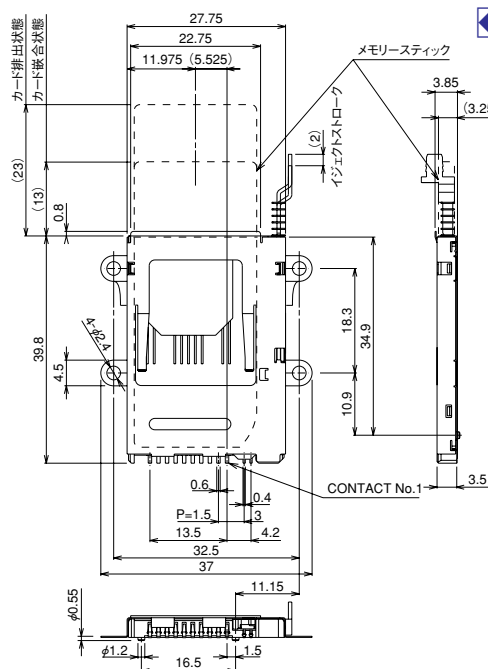
### ◆推奨基板パターン図



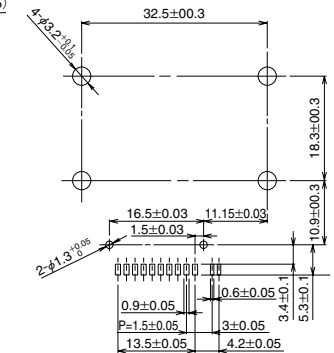
## ■ボタン・タッチイジェクトタイプ



製品番号	HRS No.	RoHS
CB1F-10S-1.5H-TEJL-PA(52)	CL689-0028-4-52	○



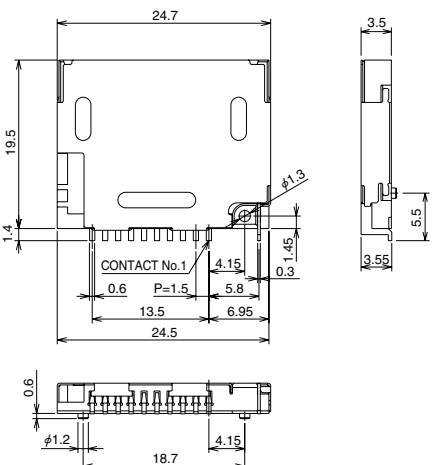
### ◆推奨基板パターン図



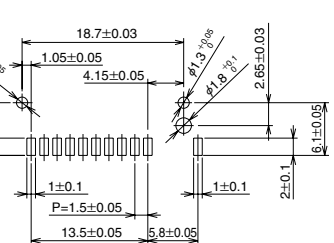
## ■小型・低背イジェクト無しタイプ



製品番号	HRS No.	RoHS
CB1D-10S-1.5H(52)	CL689-0021-5-52	○

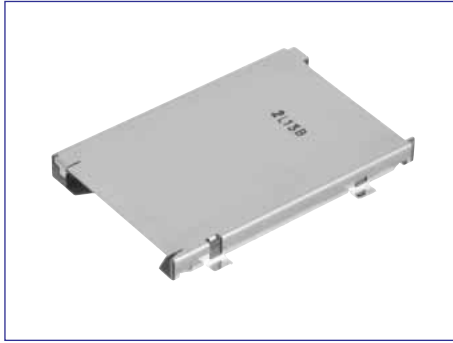


### ◆推奨基板パターン図

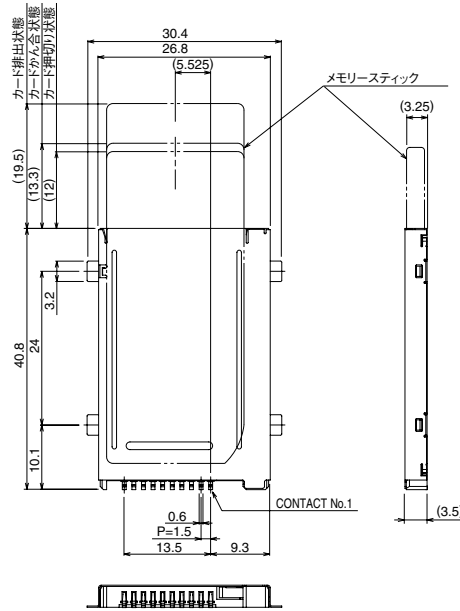


## ■カードPUSH-PUSHタイプ

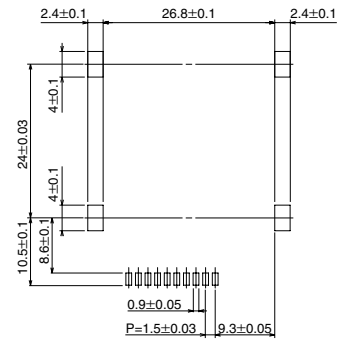
### ●ノーマルタイプ



製品番号	HRS No.	RoHS
CB1EB-10S-1.5H-PEJC2(52)	CL689-0026-9-52	○



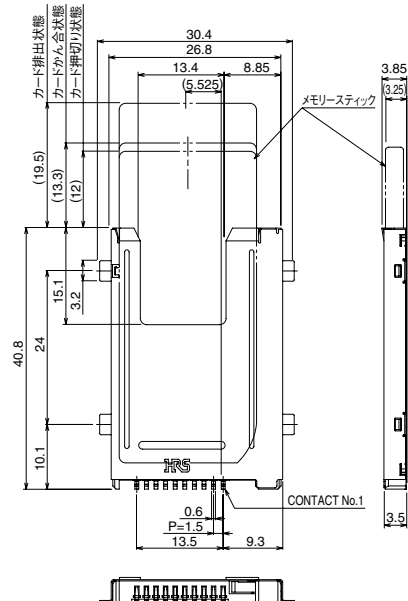
### ◆推奨基板パターン図



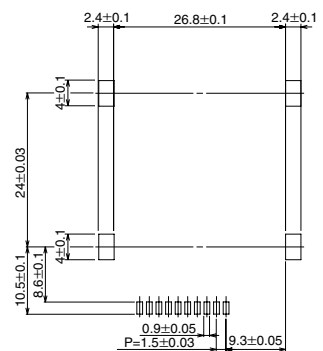
### ●U字窓タイプ



製品番号	HRS No.	RoHS
CB1EBG-10S-1.5H-PEJC2(52)	CL689-0034-7-52	○



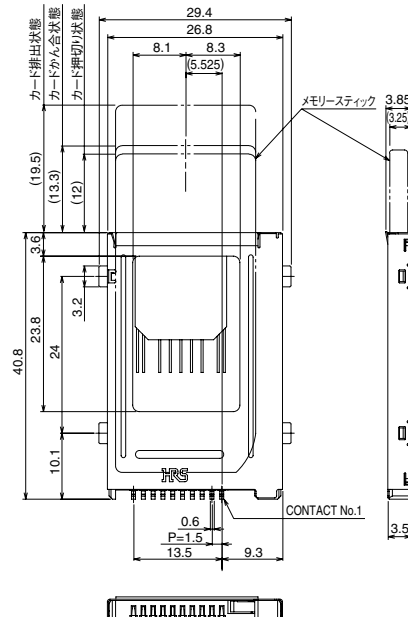
### ◆推奨基板パターン図



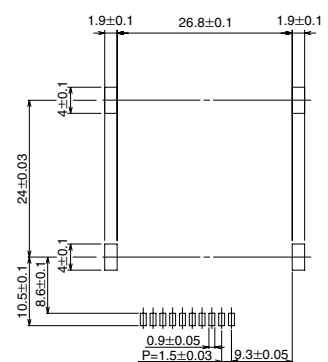
### ●角窓タイプ



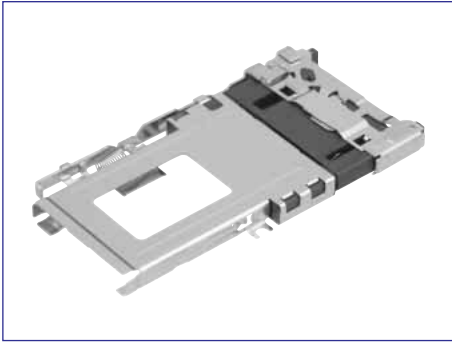
製品番号	HRS No.	RoHS
CB1EBH-10S-1.5H-PEJC2(52)	CL689-0035-0-52	○



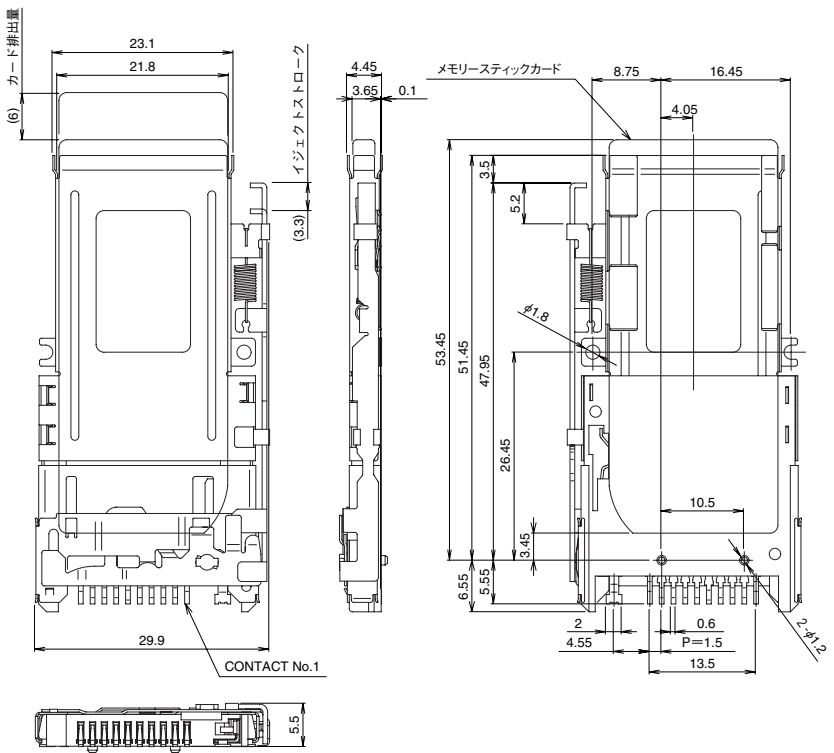
### ◆推奨基板パターン図



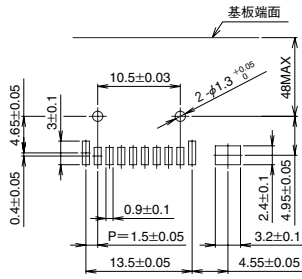
## ■左イジェクト機構付きタイプ



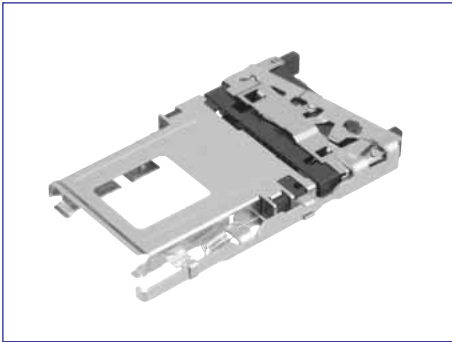
製品番号	HRS No.	RoHS
CB1C-10S-1.5H-EJL(52)	CL689-0006-1-52	○



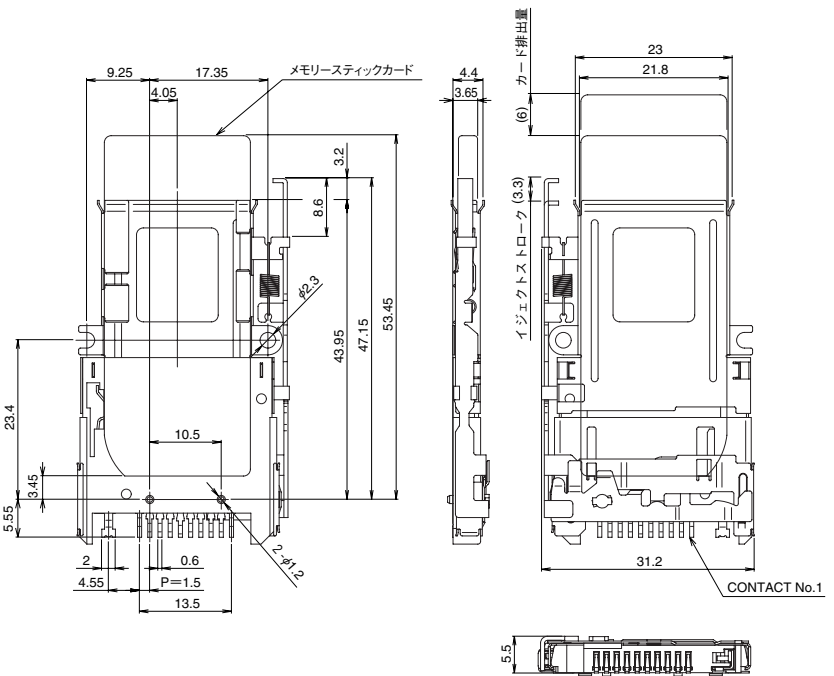
### ◆推奨基板パターン図



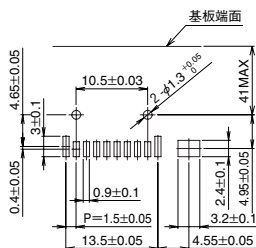
## ■右イジェクト機構付きタイプ



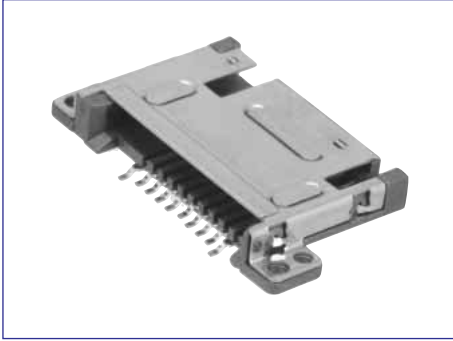
製品番号	HRS No.	RoHS
CB1C-10S-1.5H-EJR(52)	CL689-0007-4-52	○



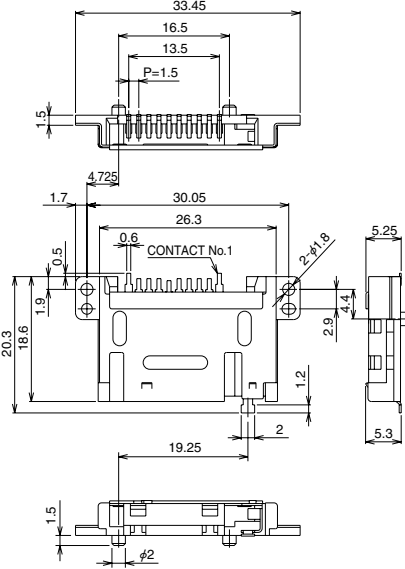
### ◆推奨基板パターン図



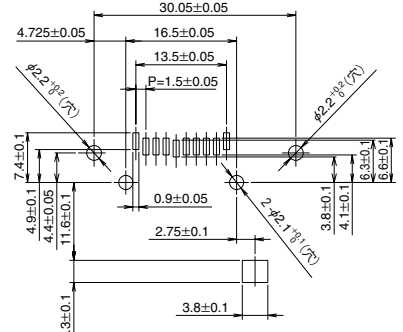
## ■ビス止め用フランジ有リタイプ



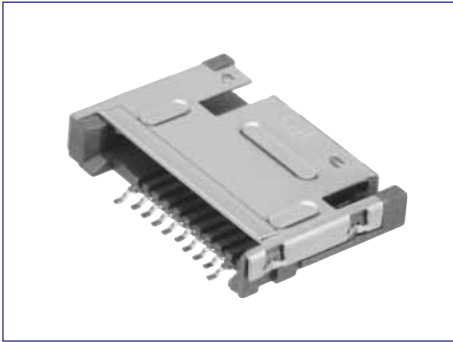
製品番号	HRS No.	RoHS
CB1A-10S-1.5H(52)	CL689-0001-8-52	○



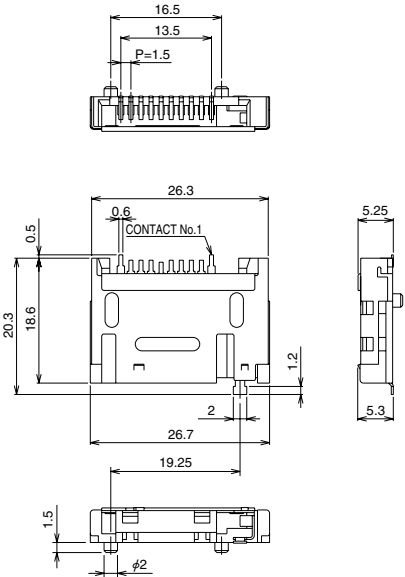
## ◆推奨基板パターン図



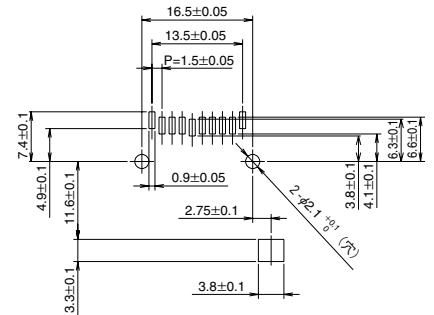
## ■ビス止め用フランジ無しタイプ



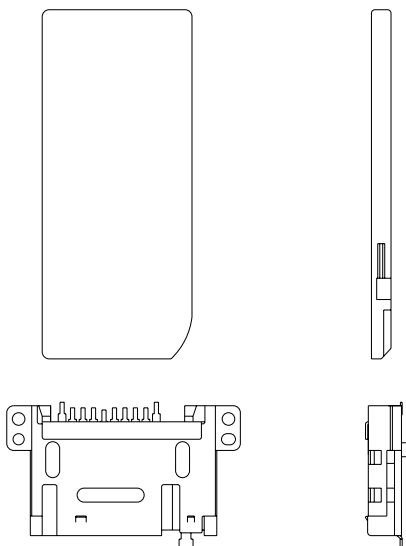
製品番号	HRS No.	RoHS
CB1AA-10S-1.5H(52)	CL689-0002-0-52	○



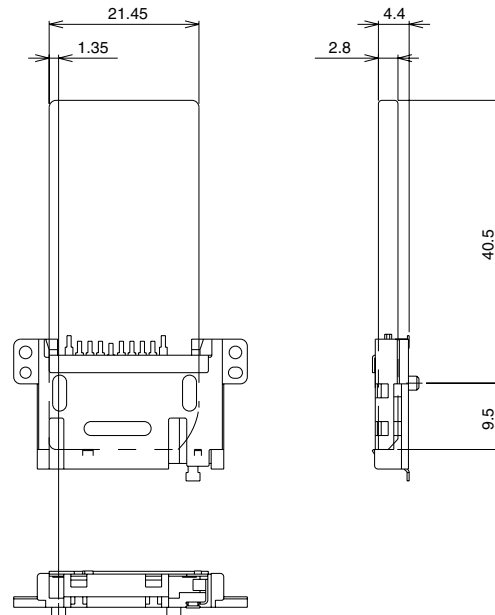
## ◆推奨基板パターン図



## ◆メモリースティック挿入方向



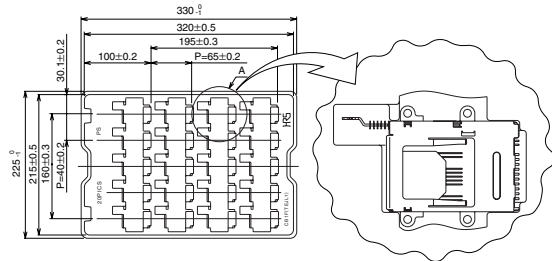
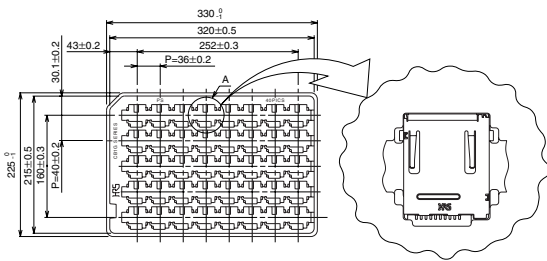
## ◆メモリースティック挿入図



## ■梱包形態(トレー梱包)

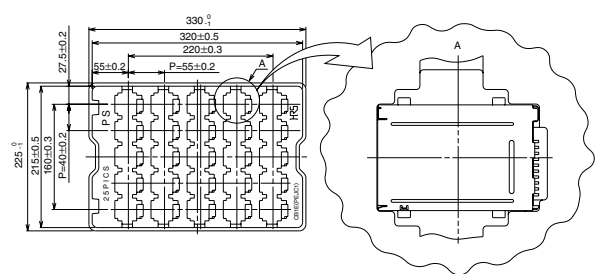
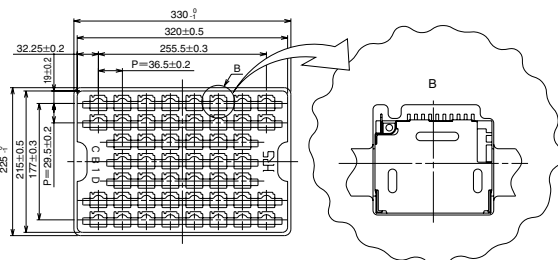
●製品番号:CB1G-10S-1.5H-PEJC2(51)(1トレー:40個入り)

●製品番号:CB1F-10S-1.5H-TEJL-PA(52)(1トレー:20個入り)



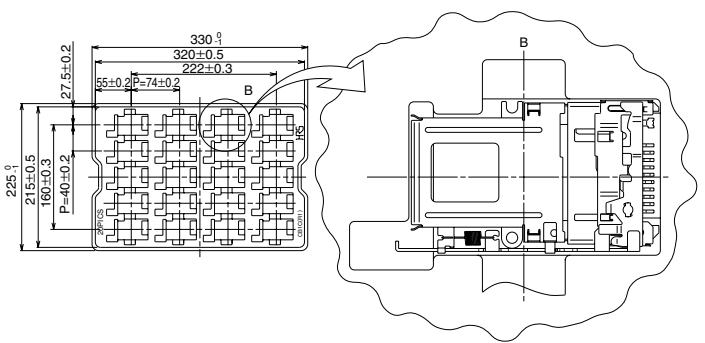
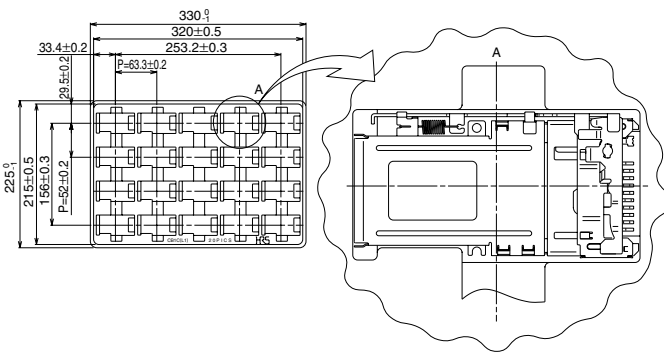
●製品番号:CB1D-10S-1.5H(52)(1トレー:50個入り)

●製品番号:CB1EB\*-10S-1.5H-PEJC2(52)(1トレー:25個入り)

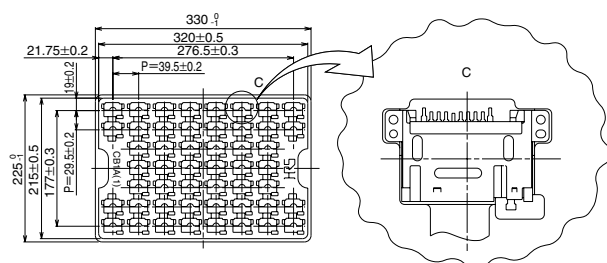


●製品番号:CB1C-10S-1.5H-EJL(52)(1トレー:20個入り)

●製品番号:CB1C-10S-1.5H-EJR(52)(1トレー:20個入り)




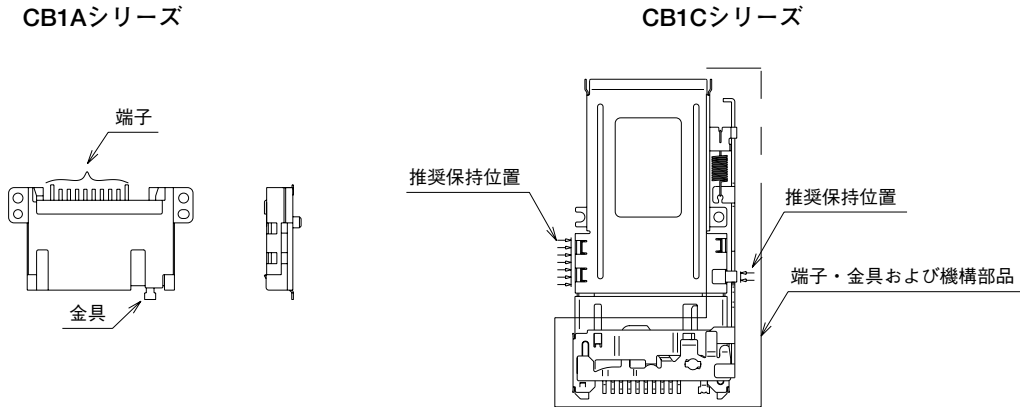
●製品番号:CB1A\*-10S-1.5H(52)(1トレー:50個入り)



## ◆使用上の注意

1. 実装または、カードの挿抜が出来なくなる場合がありますので、製品（特に端子・金具および機構部品）の変形が無いよう、取り扱いには十分ご注意ください。

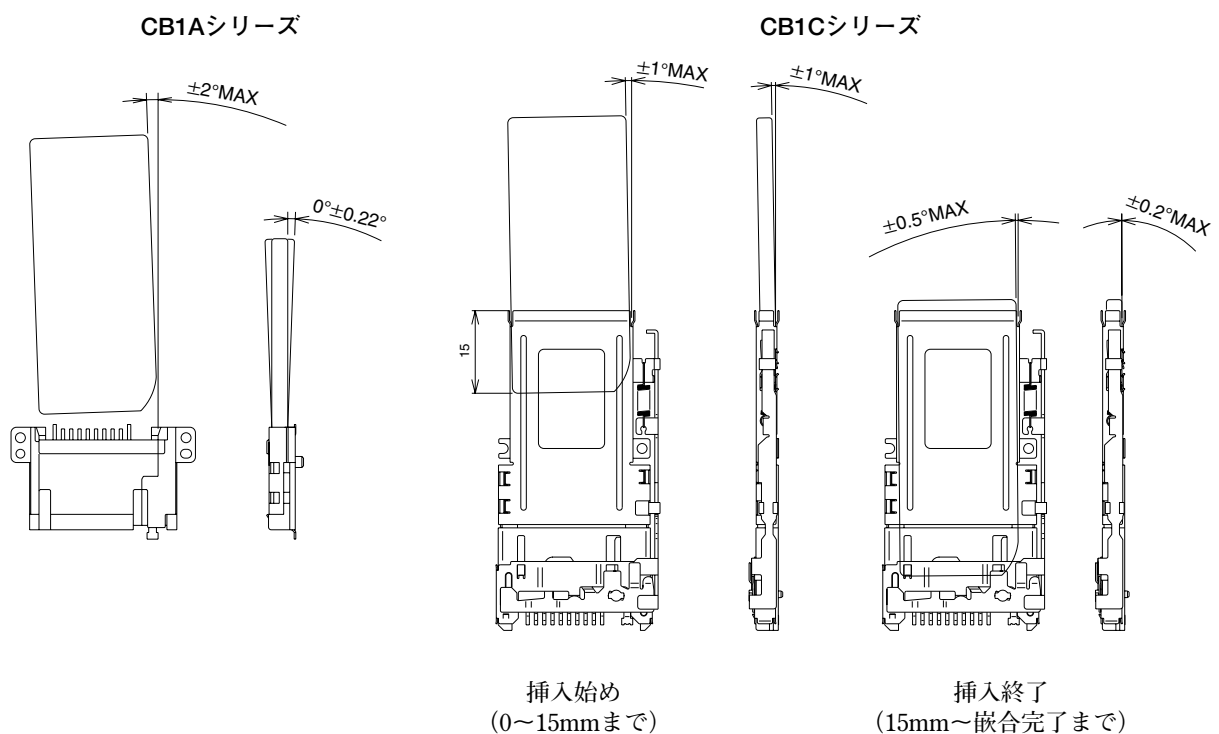
CB1Cシリーズをお取り扱いの際は、なるべく以下の推奨保持位置（部）を持つようお願いいたします。



2. コネクタに過大な外力が加わりますと、障害や破損を引き起こす場合がありますので、カードの斜嵌合等、無理な挿抜はしないようにしてください。

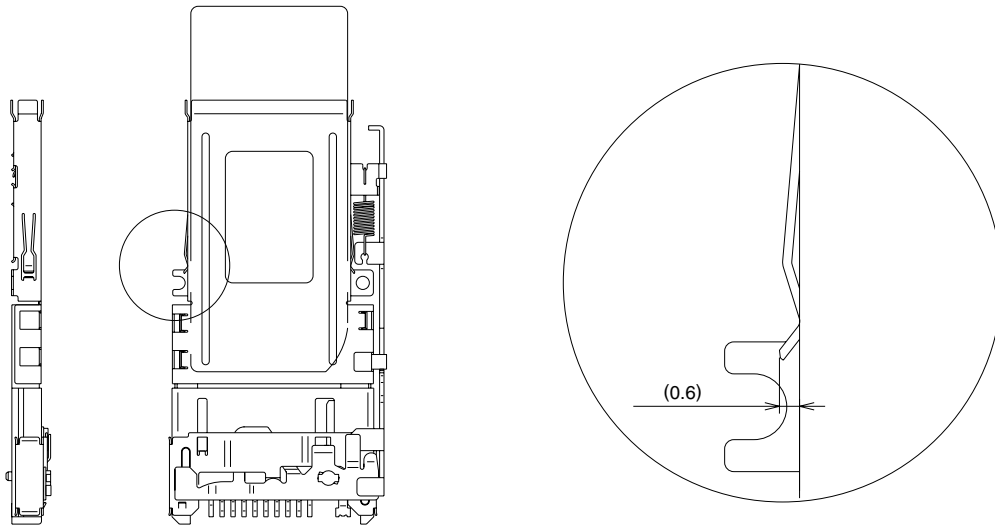
また、カードの傾きが許容寸法以上にならないよう、筐体でガイドするようご配慮ください。

<メモリースティック傾き許容寸法>

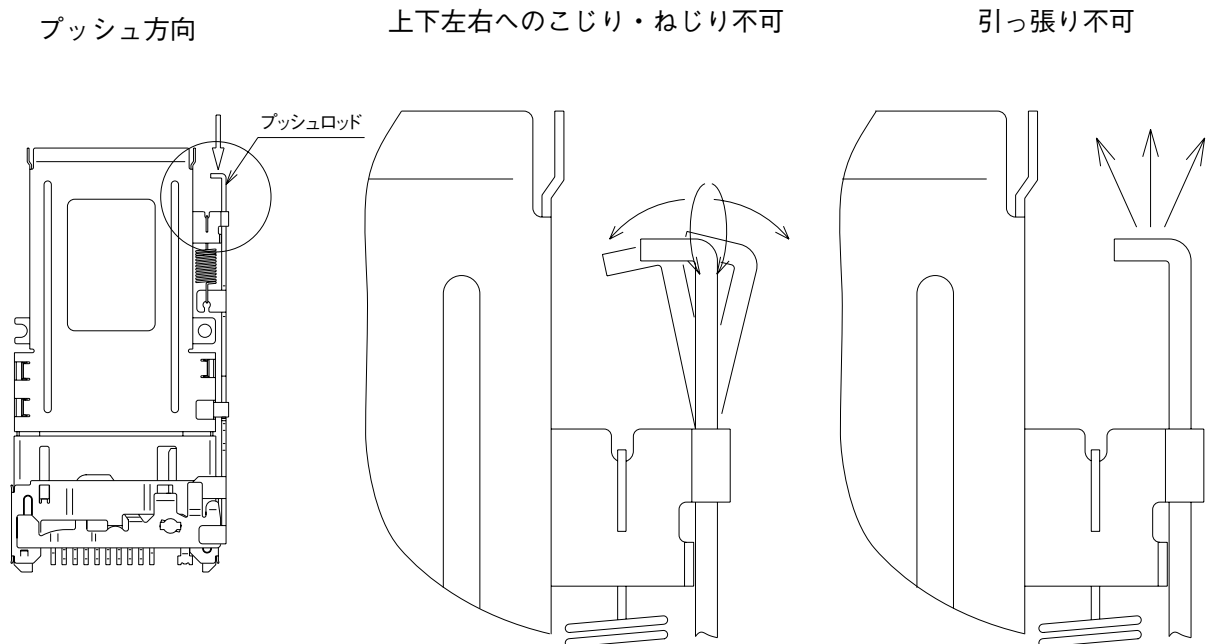




3. CB1Cシリーズにおきましては、カード挿抜時にガイドカバー両サイドのバネが突出いたしますので、セットまたは他部品と接触しないようご注意ください。

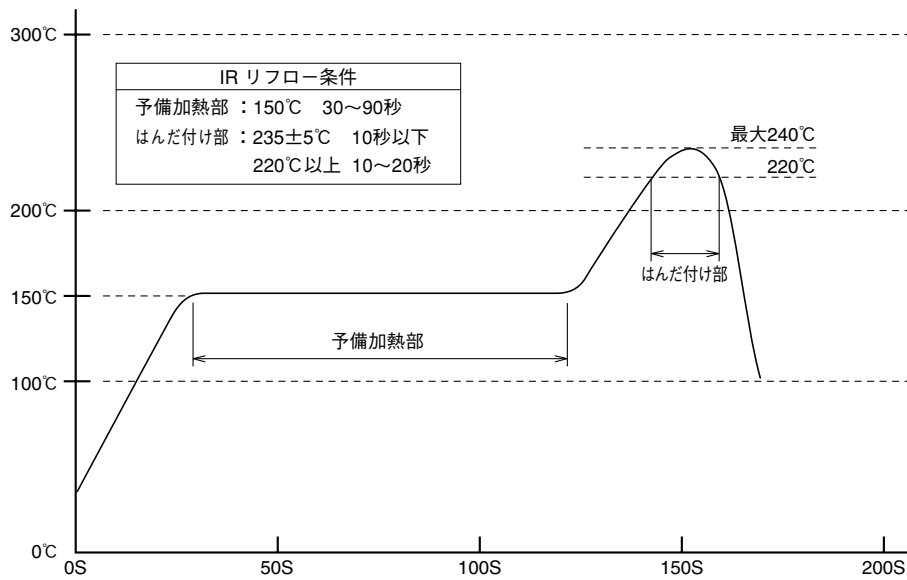


4. プッシュロッドに過大な外力が加わりますと、イジェクト操作及びカードの嵌合ができなくなる場合がありますので、プッシュ方向以外には負荷をかけないでください。



## ■推奨温度プロファイル

### [CB1シリーズ推奨温度プロファイル]



#### <適用条件>

- リフロー方式 : IRリフロー
- はんだ : クリームタイプ63Sn/37Pb (フラックス含有量 9wt%)
- 試験基板 : ガラスエポキシ 60×100×1.6mm
- メタルマスク厚 : 0.15mm

この温度プロファイルは推奨です。  
クリームはんだの種類、量により多少変わる可能性があります。