

NUMBER C-175564

3rd ANGLE PROJECTION

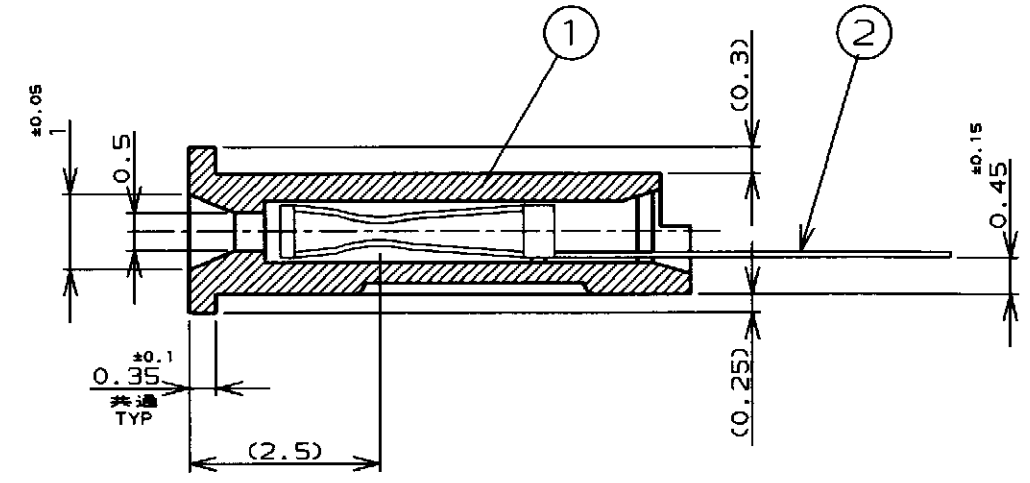
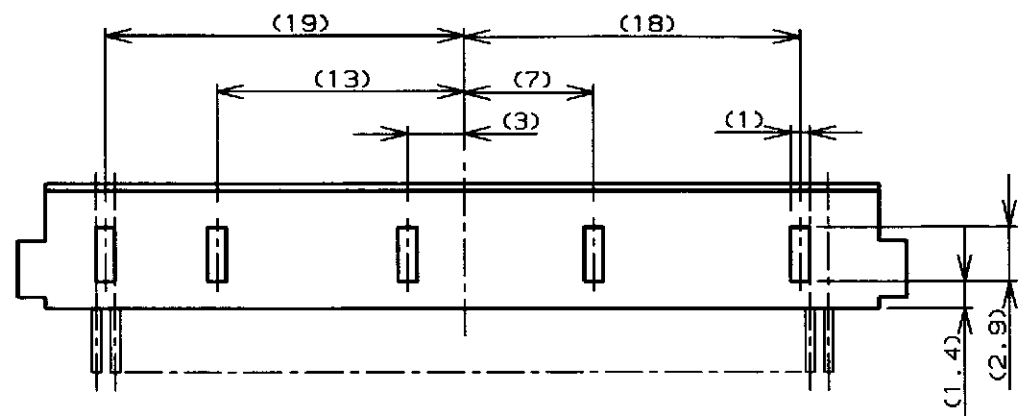
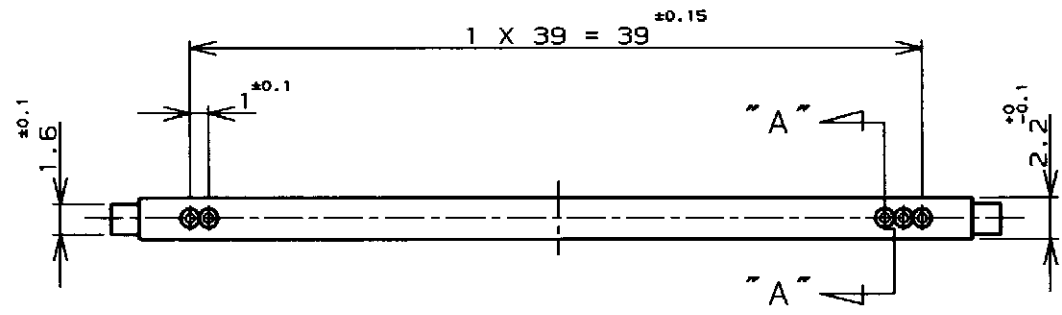
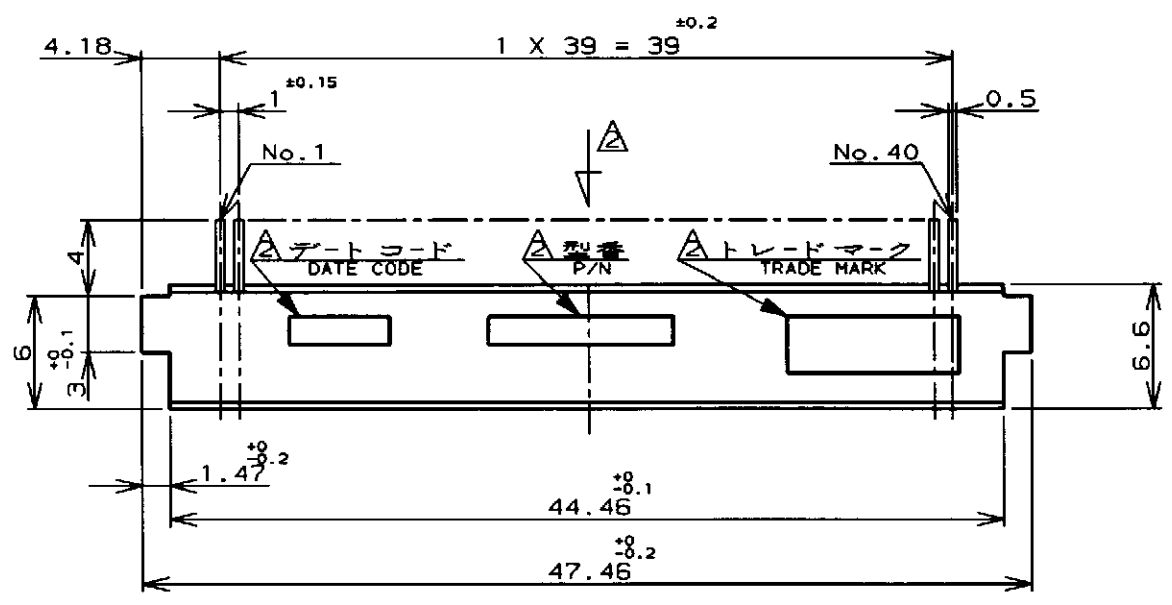
METRIC

PROJ. NO. 851-059

DIMENSIONS IN MILLIMETERS. DO NOT SCALE PRINT

PRINT DIST

-1; AS SHOWN
本図



断面 "A" - "A"
SECT

注記;

- 1 一般公差 : ±0.3
- △ マーキングは矢視方向から読めること。
- 3 ポスト単体引抜き力: 10g以上 (φ0.35のゲージピン使用)
- 4 かん合相手型番 175561-1
- 5 製品規格 : 108-5286

NOTES;

- 1 GENERAL TOLERANCE, ±0.3
- △ MARKING LETTERS CAN BE READ BY THE ARROW SIDE.
- 3 POST EXTRACTION FORCE, 10gMIN. (φ0.35 GAGE PIN)
- 4 MATE WITH P/N175561-1
- 5 PRODUCT SPEC : 108-5286

40	リセ REC CONT.	BE-CU OR EQU'T ベリリウム銅/同等品	Ni PL: ニッケル下地 : 1.5μm以上 Au PL: 金めっき 0.3μm以上 TIN AREA: TIN-HEAD PL カラー: BLACK 色: 黒	②
1	リセ REC HSG ハウジング	G.F. ガラス入 PPS (94V-0)	カラー: BLACK 色: 黒	①
QTY 数量	名称 NAME	材料 MATERIAL	仕上 FINISH	アイテ M

© 1991 BY AMP (Japan) LTD.
ALL RIGHTS RESERVED.

AMP AMP (JAPAN), LTD.
Kawasaki, Japan

WIRE RANGE mm ² (AWG -)		INSULATION DIA mmφ		NAME リセ・アッセンブリ REC. ASS'Y AMP MEMORY CARD CONN. (1mm PITCH 40P)	
MATERIAL SEE TABLE 表参照		FINISH SEE TABLE 表参照		GENERAL TOLERANCE 0 < x < 10 ± 0.2 10 < x < 30 ± 0.25 30 < x < 100 ± 0.3 ANGLES ± 3°	
C	REVISED FJ00-1580-97	T.F.	14/OCT/97	DR. T.FUTATSUGI	DE. T.FUTATSUGI
LTR	REVISION RECORD	DR	CHK	DATE	CHK. Y. YAMAMOTO
				APP. Y. YOSHIMURA	14/OCT/97
			SCALE	REV. C	SHEET 1 OF 1