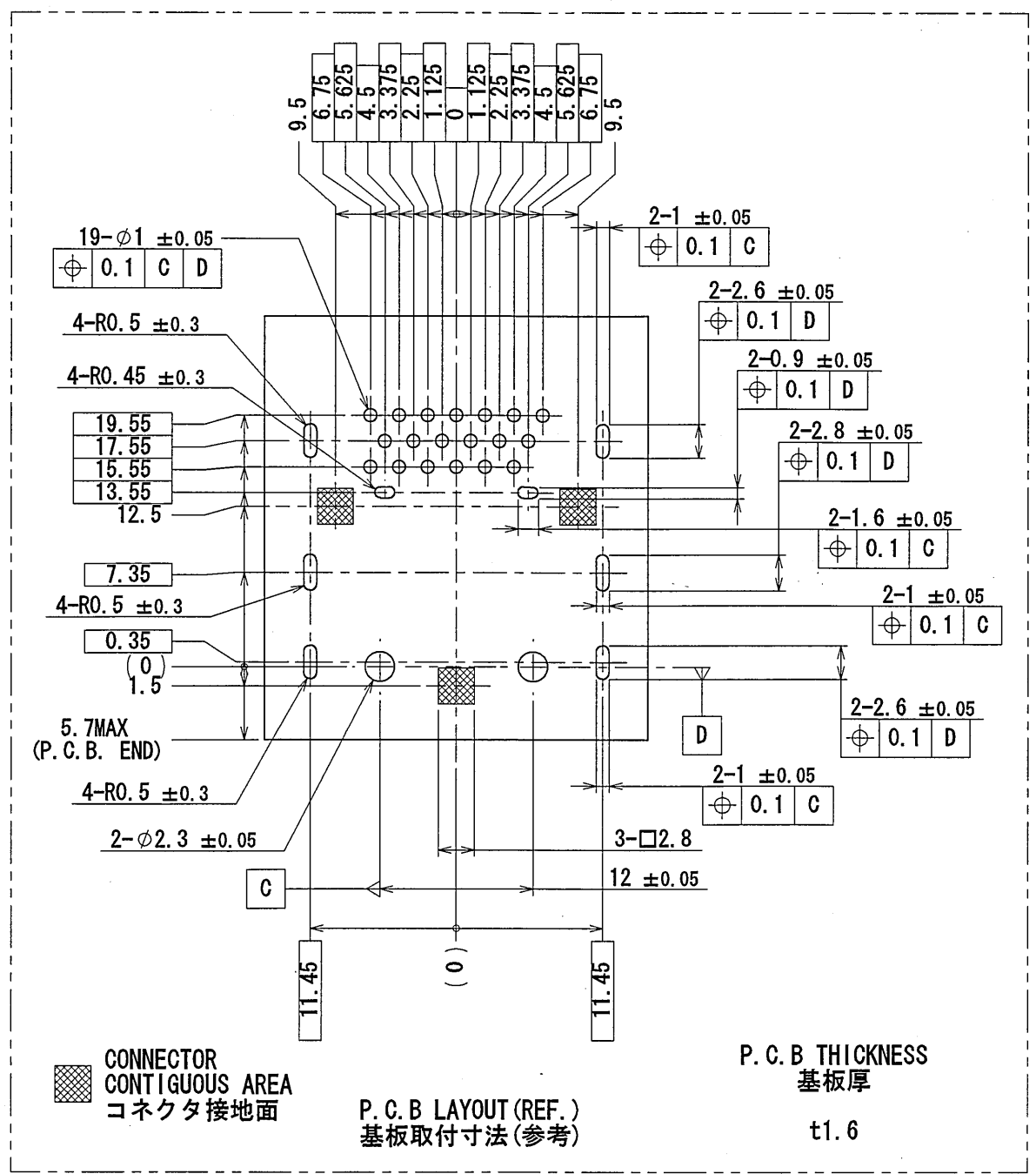
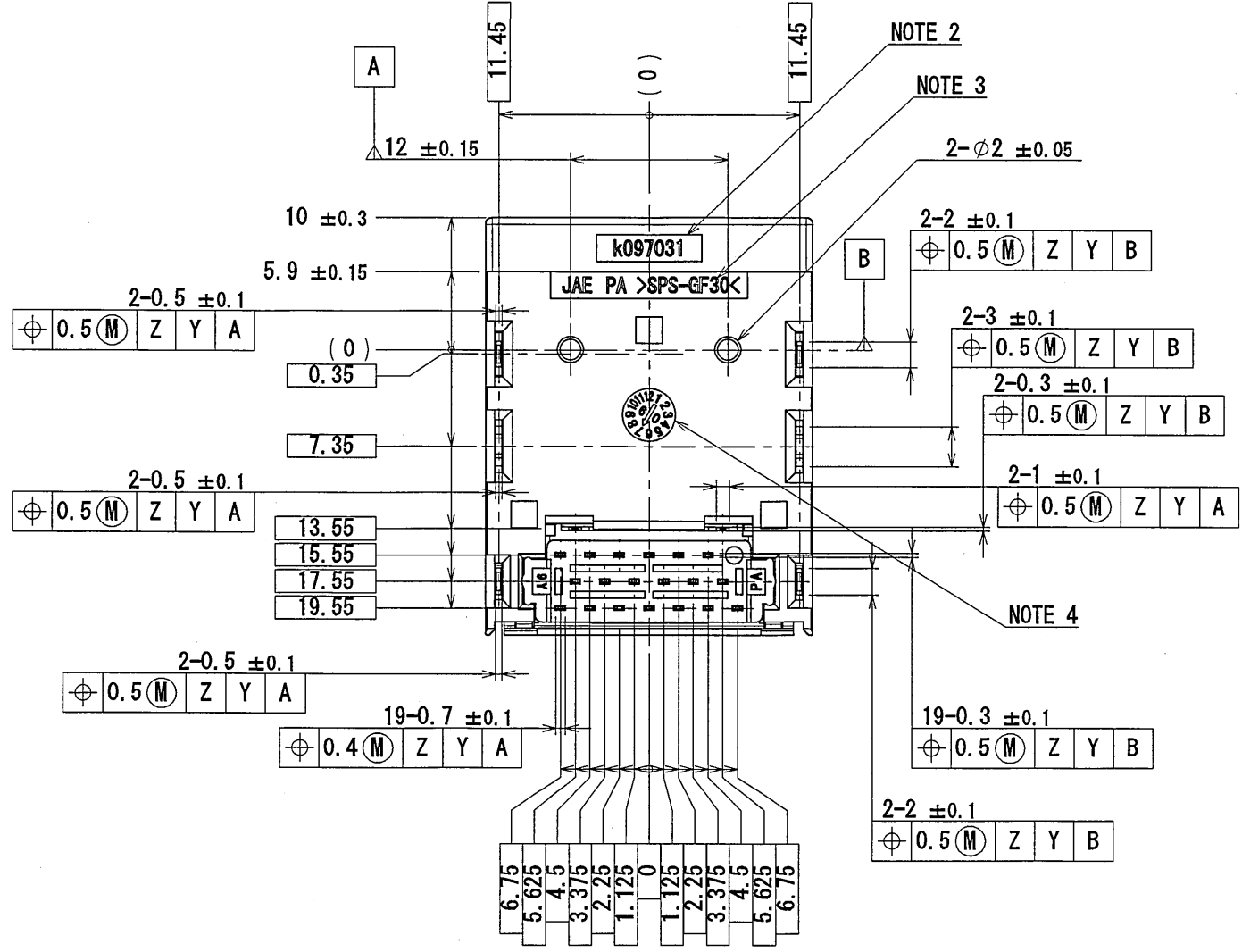
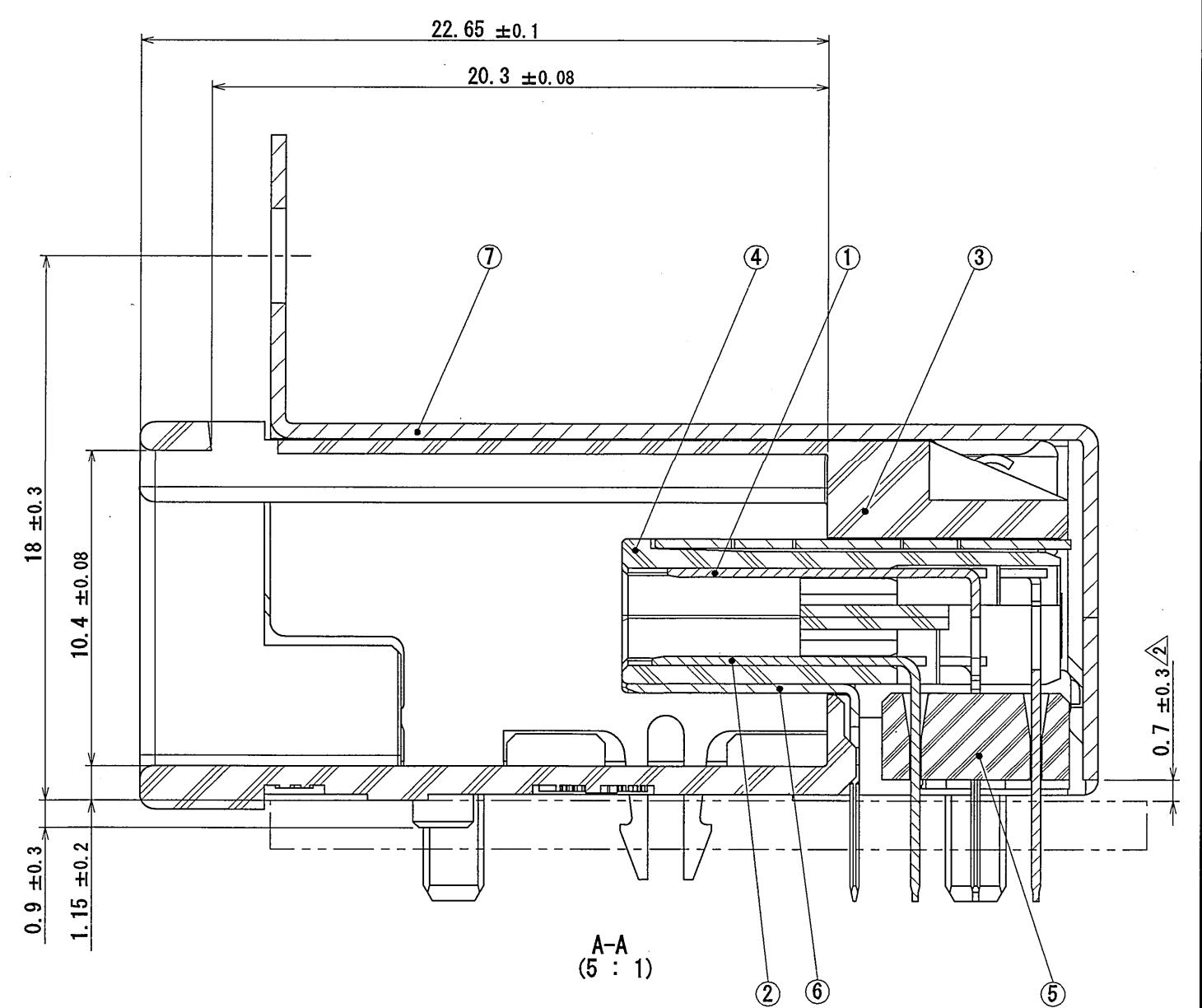
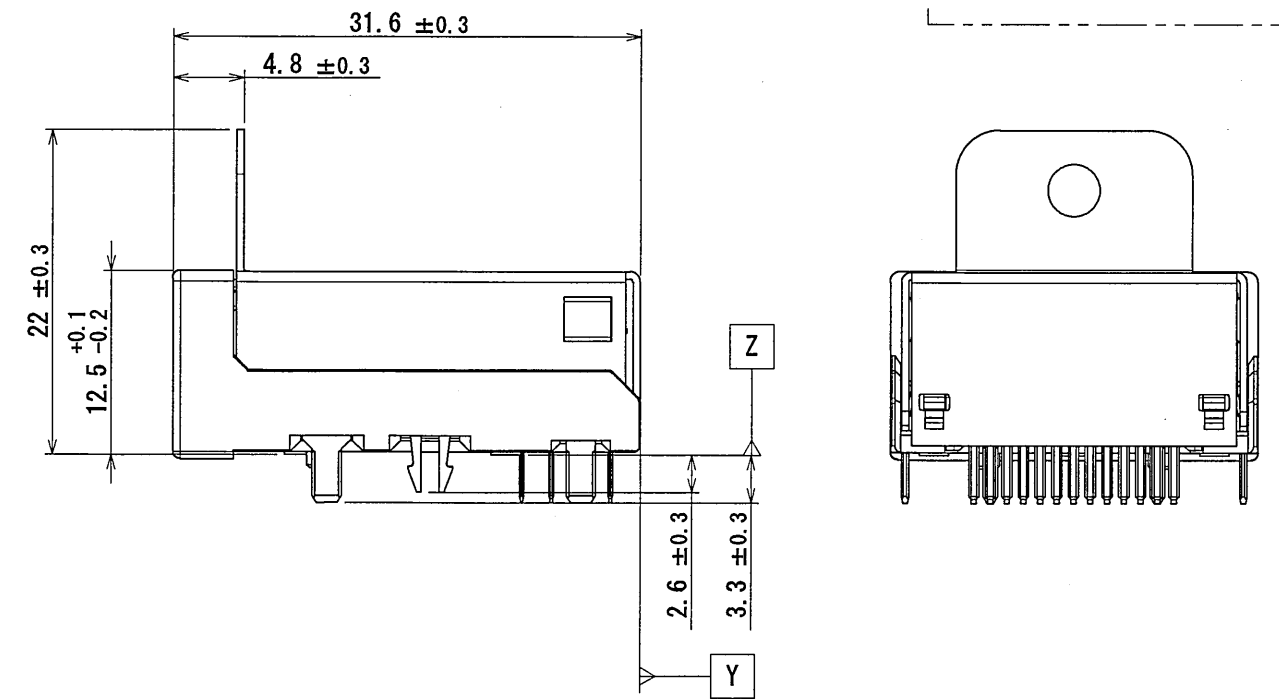
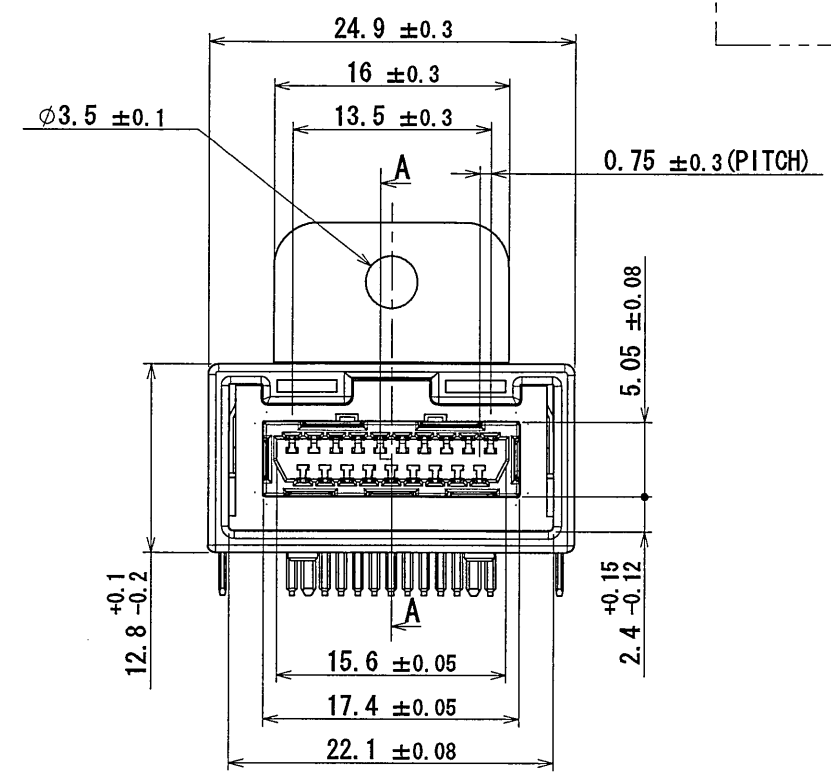
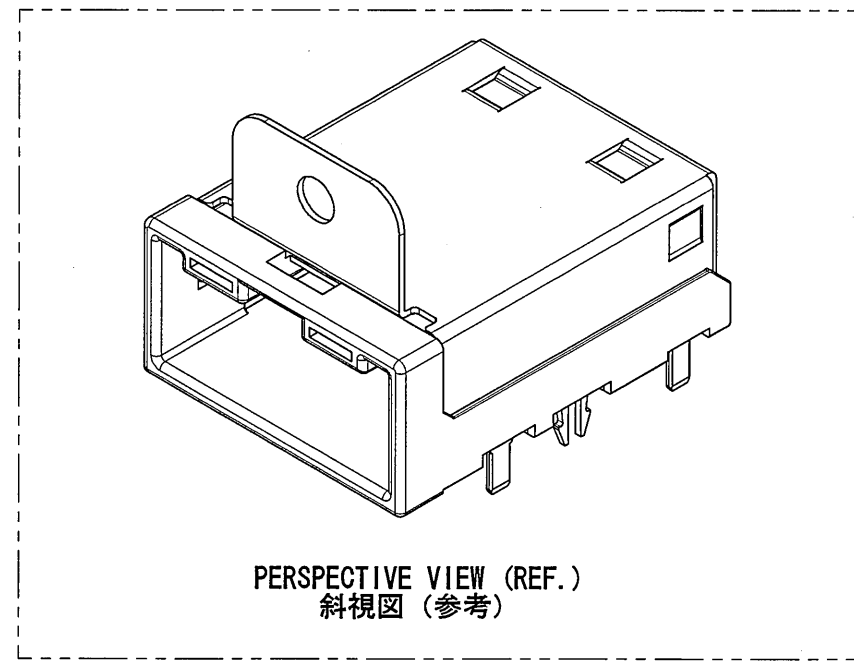
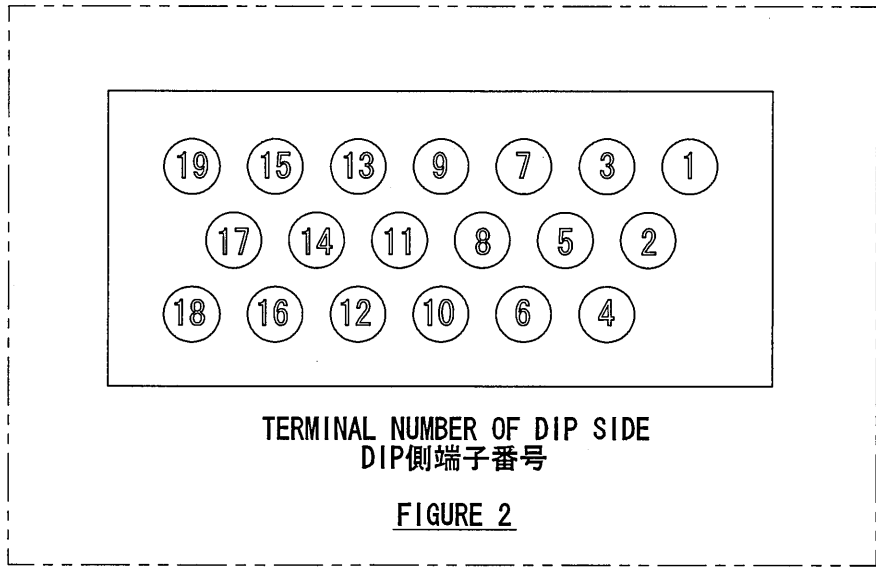
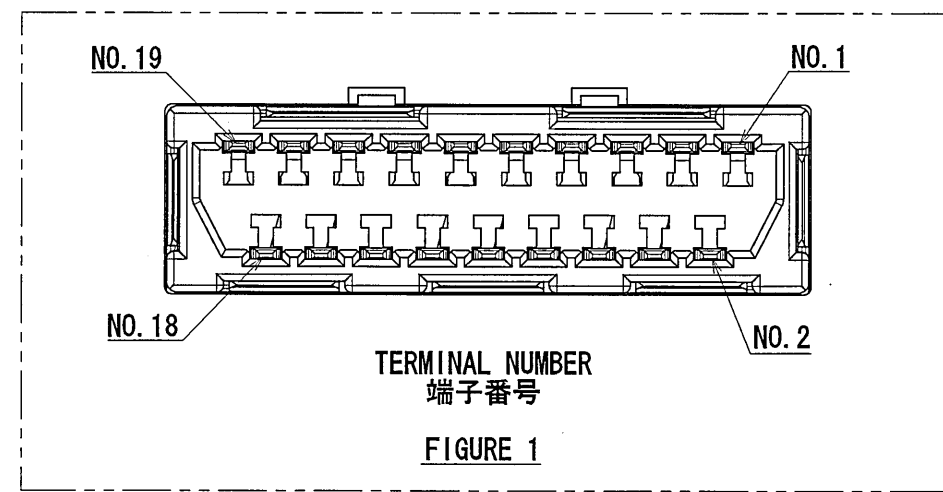
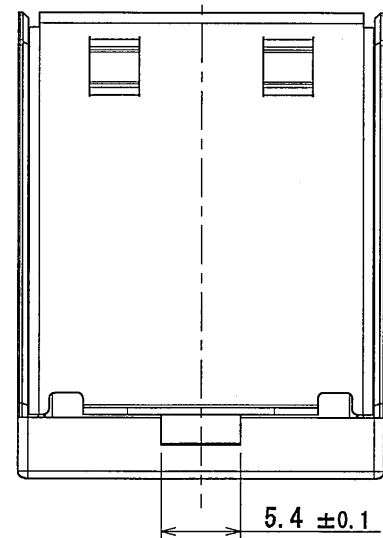


版数 REV.	年月日 DATE	DCN NO.	変更内容 DESCRIPTION	製図 DR.	担当 CHK.	査閲 APPD.	承認 APPD.
2	16/JUL/2009	068280	ADD THE DIMENSION	-	Y. SUZUKI	-	T. Totani



符号 NO.	名 称 DESCRIPTION	個 数 QTY.	材 料 MATERIAL	仕 上 げ FINISH	備 考 REMARKS
7	SHIELD SHELL	1	BRASS	TIN PLATING	t0.5mm
6	GROUND TERMINAL	1	COPPER ALLOY	TIN PLATING	t0.3mm
5	HOUSING C	1	SPS-GF30	-	COLOR:BLACK
4	HOUSING B	1	LCP-GF35	-	COLOR:BEIGE
3	HOUSING A	1	SPS-GF30	-	COLOR:BLACK
2	TERMINAL 2	9	BRASS	SELECTIVE GOLD PLATING SELECTIVE TIN PLATING	t0.3mm
1	TERMINAL 1	10	BRASS	SELECTIVE GOLD PLATING SELECTIVE TIN PLATING	t0.3mm

仕様書 (SPECIFICATION) JACS-10628 JABL-10628	第1版 (ORIGINAL DATE) 03/JUL/2009	尺 度 (SCALE) 2:1	シリーズ (SERIES) MX50	製 図 DR. -	担 当 CHK. Y. SUZUKI	査 閲 APPD. S. TAKEDA	承 認 APPD. T. TOTANI	名 称 (TITLE) MX50019NQ1	製 造 廠 (MANUFACTURER) JAE	図面番号 (DRAWING NO.) SJ109697	版 数 (REV.) 2
---	------------------------------------	--------------------	-----------------------	--------------	-----------------------	------------------------	------------------------	---------------------------	-----------------------------	--------------------------------	-----------------

注1. コネクタの端子番号をFIGURE 1, 2に示す。  
注2. 指示箇所に組立ロットNO. を刻印表示する。  
注3. 社標、キャビNO.、材料名を沈み彫り浮き出す。  
注4. ハウジングの成形ロットを沈み彫り浮き出す。  
注5. 嵌合間口寸法及び端子番号は、HDMI規格 TYPE E コネクタに準ずる。