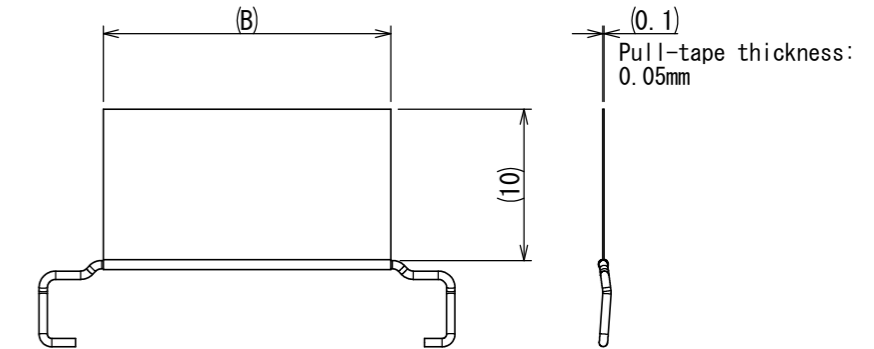
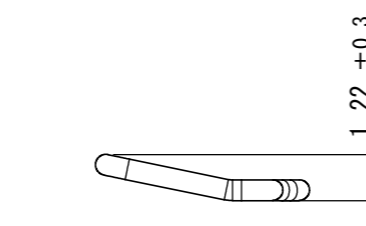
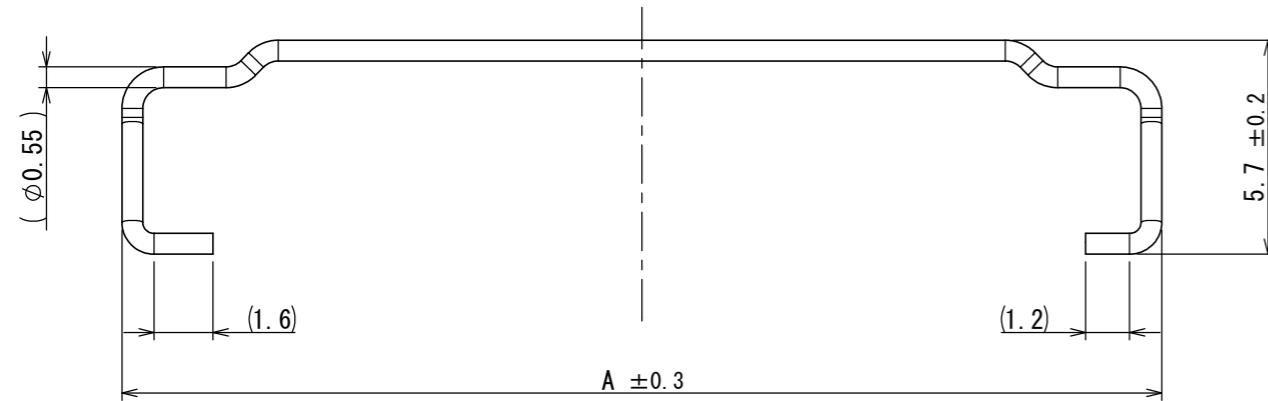


SJ113152
 (図面番号)(DRAWING NO.)

版数 VER.	年月日 DATE	CN NO.	変更内容 DESCRIPTION	製図 DR.	担当 CHK.	査閲 APPD.	承認 APPD.
2	22/JAN/2014	008361	ADDED ITEM		T. YAMAJI	—	K. IBARAKI



RECOMMENDED SIZE OF PULL-TAPE
 プルテープの推奨サイズ

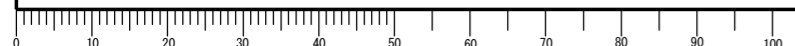
TABLE 1

No. OF CONTACT	A	B
40	23.5	15
50	27.5	19

符号 NO.	名称 DESCRIPTION	個数 QTY.	材料 MATERIAL	仕上 FINISH	備考 REMARKS
1	HJ1P050-PB1 PULL BAR プルバー	1	STAINLESS STEEL ステンレス	—	—

仕様書 (SPECIFICATION) JACS-10924	第1版 (ORIGINAL DATE) 21/JAN/2013	尺度 (SCALE) 5:1	シリーズ (SERIES) HJ1	日本航空電子工業株式会社
一般公差 (GENERAL TOLERANCE)	製図 DR.	名称 (TITLE) HJ1P***-PB1 PULL BAR プルバー		JAE JAPAN AVIATION ELECTRONICS INDUSTRY, LTD.
寸法 (DIMENSION)	担当 CHK. T. YAMAJI	質量 (MASS)		
角度 (ANGLES)	査閲 APPD. —	承認 APPD. K. IBARAKI		図面番号 (DRAWING NO.) SJ113152
単位 (UNIT) : mm	シリアル記号 (SERIAL NO.)		版数 (VER.) 2	

DCF-C-212H(12.08)



S/W

WISDOM承認 2014/01/24