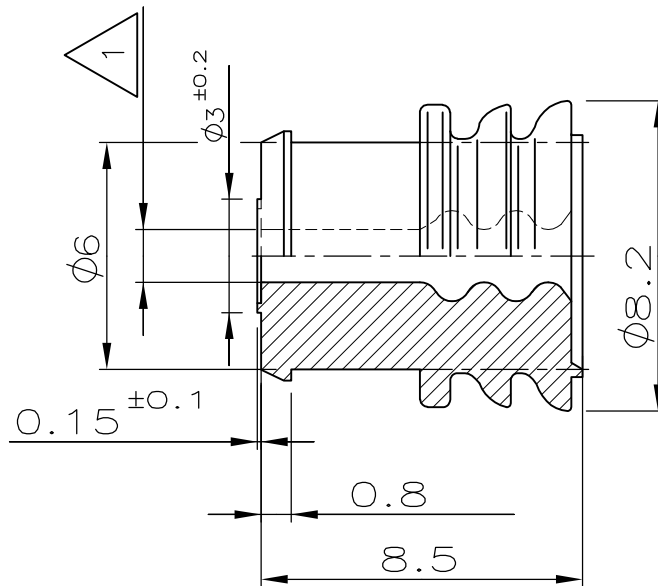
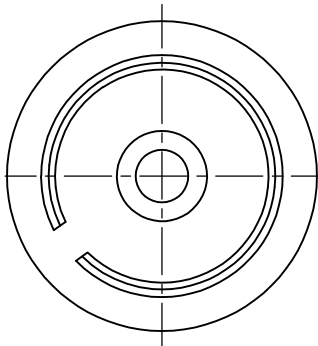


LOC	DIST	REVISIONS ÄNDERUNGEN DESCRIPTION BESCHREIBUNG			DATE	DWN	APVD
—	—	P	LTR				
VERWENDET FÜR		B1	REVISED PER ECO-11-005150		21MAR11	RK	HMR
WAR NR. 88-52108-10-2							

VERTRAULICH

FFENTLICHE ZEICHNUNG. ALLE RECHTE
VORBEHALTEN. VERVIELFÄLTIGUNG UND WEITERGABE
NUR MIT GENEHMIGUNG DURCH - DEUTSCHLAND GMBH



1 Für Isolationsø 2.2-3.0 mm

CAD-ORIGINAL
ZEICHNUNG NICHT ÄNDERN
NICHT VERMASSTE KANTEN
SIND NICHT MAßSTÄBLICH

0-0963244-1	B	SILICON SHORE A 50° lubriziert	weiß
-------------	---	--------------------------------------	------

BESTELL-NR.	REV.	WERKSTOFF	OBERFLÄCHE FARBE	ZEICHNUNG GÜLTIG AB
-------------	------	-----------	---------------------	---------------------------

DIMENSIONS: MASSENEHTEIN mm	DWN	23.08.89	MATERIAL	SILICON	FINISH OBERFLÄCHE/FARBE	-					
	CHK	23.08.89	TE Connectivity								
TOLERANCES UNLESS OTHERWISE SPECIFIED: ALLGEMEINTOLERANZEN	APVD	-					NAME Einzeldichtung (DIA 8.2)				
	PRODUCT SPEC PRODUKTSPEZ.	-									
	APPLICATION SPEC VERARBEITUNGSSPEZ.	weiß	SIZE	CAGE CODE	DRAWING NO ZEICHNUNGS-NR.	RESTRICTED TO NUR FUER	-				
0 PLC ± -	1 PLC ± 0.3	2 PLC ± -	3 PLC ± -	4 PLC ± -	ANGLES / WINKEL ± -	WEIGHT GEWICHT	-	A4	00779	C-963244	
CUSTOMER DRAWING / KUNDENZEICHNUNG			SCALE MASSSTAB	5:1	SHEET BLATT	1 OF VON 1	REV B1				

RELEASED FOR PUBLICATION
FREI FUER VERÖFFENTLICHUNG
ALL RIGHTS RESERVED.

THIS DRAWING IS UNPUBLISHED.
VERTRAULICHE UNVERÖFFENTLICHTE ZEICHNUNG.
COPYRIGHT - By -