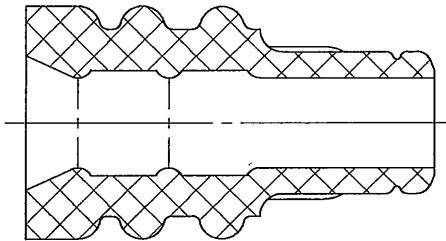
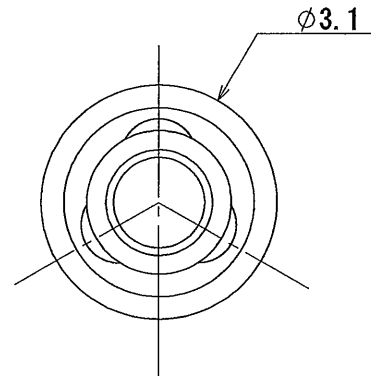
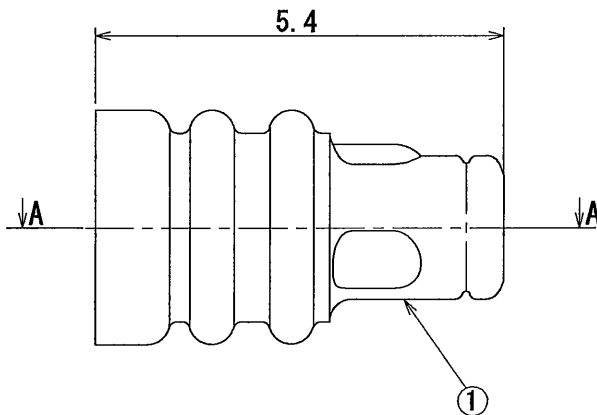


版数 REV.	年月日 DATE	DCN NO.	変更内容 DESCRIPTION	製図 DR.	担当 CHK.	査閲 APPD.	承認 APPD.
2	03/AUG/2009	068390	REDRAWN AND CORRECT AN ERROR	T. MORITA	M. KUROIWA	—	T. TOTANI
3	13/MAY/2011	072061	ADD THE LOGO OF "SPECIAL CONTROL ITEM"	—	M. KUROIWA	—	<i>N. Omi</i>



SECT A-A

③
特別管理品目
 SPECIAL CONTROL ITEM
MX (AUTO)



NOTE 1. APPLICABLE INSULATION OUTER DIA. : $\phi 1.6 \sim \phi 1.7$
 (AVSS0.5sq)
 注1. 適合被覆外径 $\phi 1.6 \sim \phi 1.7$ (AVSS0.5sq)

1	WIRE SEAL	1	SILICONE RUBBER \triangle	—	COLOR: GREEN
符号 NO.	名称 DESCRIPTION	個数 QTY.	材料 MATERIAL	仕上 FINISH	備考 REMARKS
仕様書 (SPECIFICATION) JACS-10389		第1版 (ORIGINAL DATE) 12/JUL/2007		名称 (TITLE) MX44000XP2 日本航空電子工業株式会社	
一般公差 (GENERAL TOLERANCE)		製図 DR.	T. MORITA	 JAPAN AVIATION ELECTRONICS INDUSTRY, LTD.	
寸法 (DIMENSION)	角度 (ANGLES)	担当 CHK.	Y. NAKAMURA		
. ± 0.8	×° ±	査閲 APPD.	—		
.× ± 0.4	××' ±	承認 APPD.	T. TOTANI		
.×× ± 0.1				図面番号 (DRAWING NO.)	版数 (REV.)
.××× ±				SJ107065	3
		シリーズ (SERIES)	MX44	尺度 (SCALE)	10 : 1

DCF-C-211F (05.08)

S/W