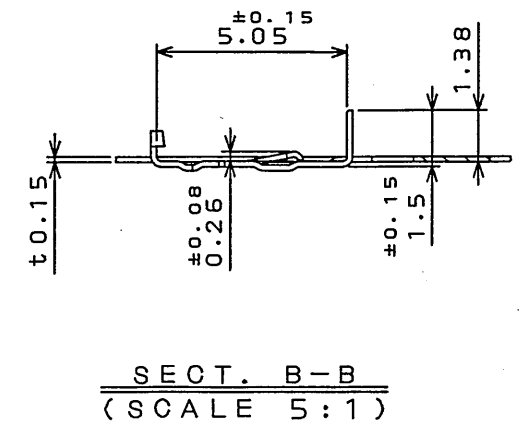
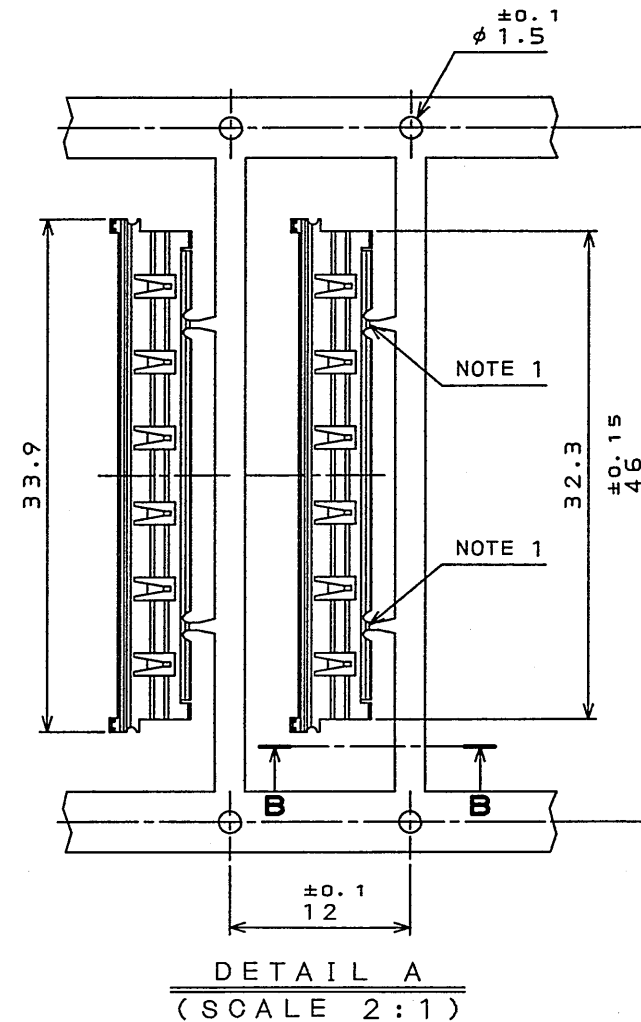
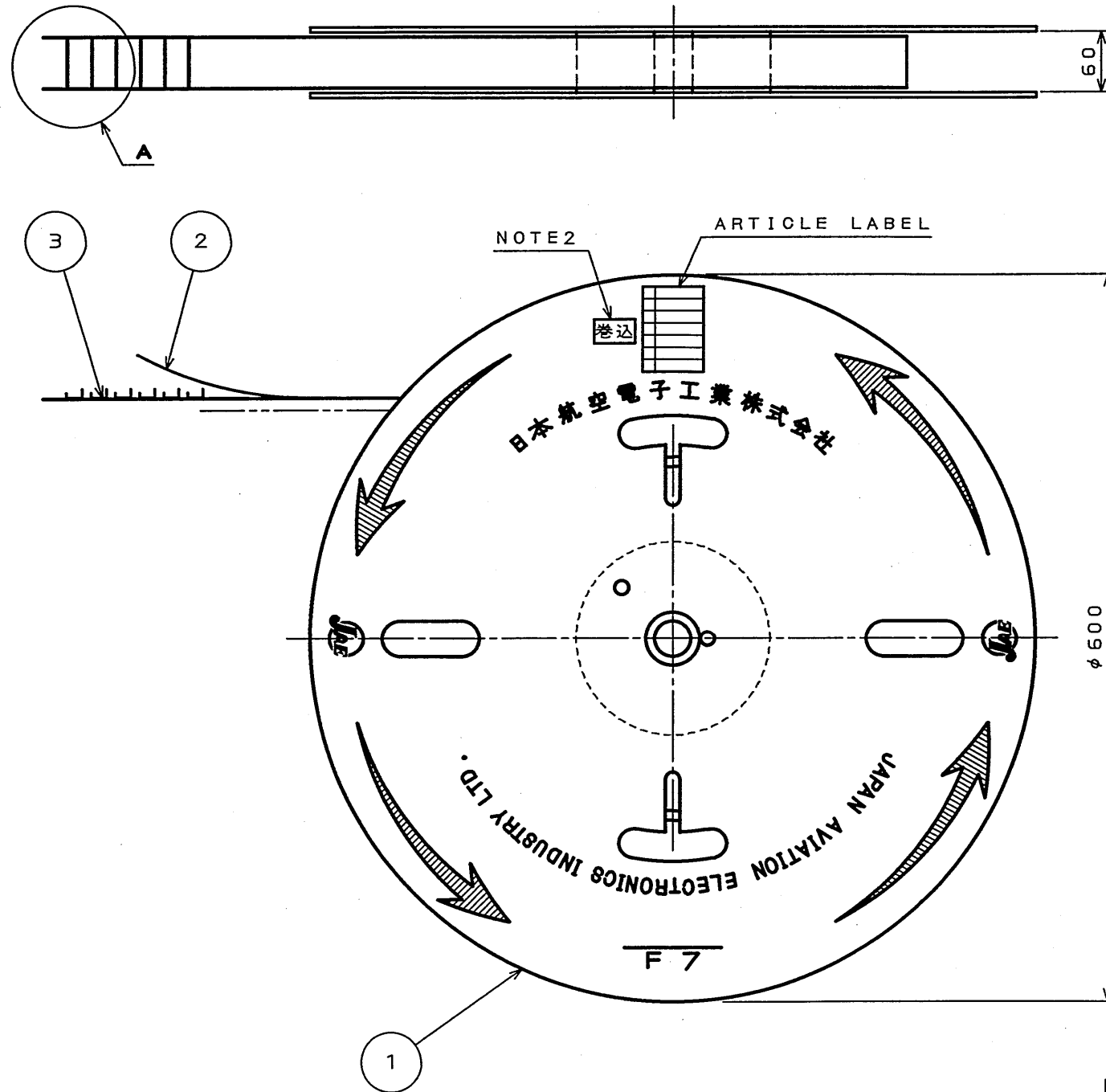


659001RS

(DRAWING NO.) 台架図

版数 REV.	年月日 DATE	DCN NO.	変更内容 DESCRIPTION	製図 DR.	担当 CHK.	査閲 APPD.	承認 APPD.



NOTE1. THE NOTCH IS ATTACHED AS SHOWN.

NOTE2. WHEN YOU SEE THE MARK 巻込 ON LEFT SIDE OF THE ARTICLE LABEL, IT MEANS REAL HAS TO BE DIVIDED INTO SEVERAL PACKAGE. WE SHOWS ITS Q'TY ON THE ARTICLE LABEL. [ EX : 7000 ( 5000/2000 ) ]

注1. 図示の位置にノッチ有り  
 2. 現品票横に 巻込 表示がある場合、リールが分れている事を意味します。数量は現品票内に表示します。 [ 例 : 7000 ( 5000/2000 ) ]

3	FI-X30CLH-NPB(COVER SHELL)	7000	STAINLESS STEEL ステンレス	(LEAD FREE)TIN/TIN ALLOY 錫又は錫合金(無鉛)	
2	PAPER TAPE 紙リール	1	PAPER 紙		
1	MAGAZINE マガジン	1	PAPER 紙		
符号 NO.	名称 DESCRIPTION	個数 QTY.	材料 MATERIAL	仕上 FINISH	備考 REMARKS
仕様書(SPECIFICATION)	JACS-1597-18 J AHL-1597-18	第1版(ORIGINAL DATE) 28.Jan.2004	尺度(SCALE) 1:5	仕上 FI-X	日本航空電子工業株式会社
製図 DR.	H.SAKURADA	名称(TITLE)	JAPAN AVIATION ELECTRONICS INDUSTRY, LTD.		
担当 CHK.	T.YAMAJI	FI-X30CLH-NPB-7000 SHELL	図面番号(DRAWING NO.) SJ100659		
査閲 APPD.	M. Suzuki	重量(WEIGHT)	版数 (REV.) 1		
承認 APPD.	Y. Ohigama				

LEAD FREE この製品は鉛フリー品です

JAE CONNECTOR DIV. PROPRIETARY.  
 COPYRIGHT(C) 2004, JAPAN AVIATION ELECTRONICS INDUSTRY, LTD.

DOF-0-212E(03.08)

