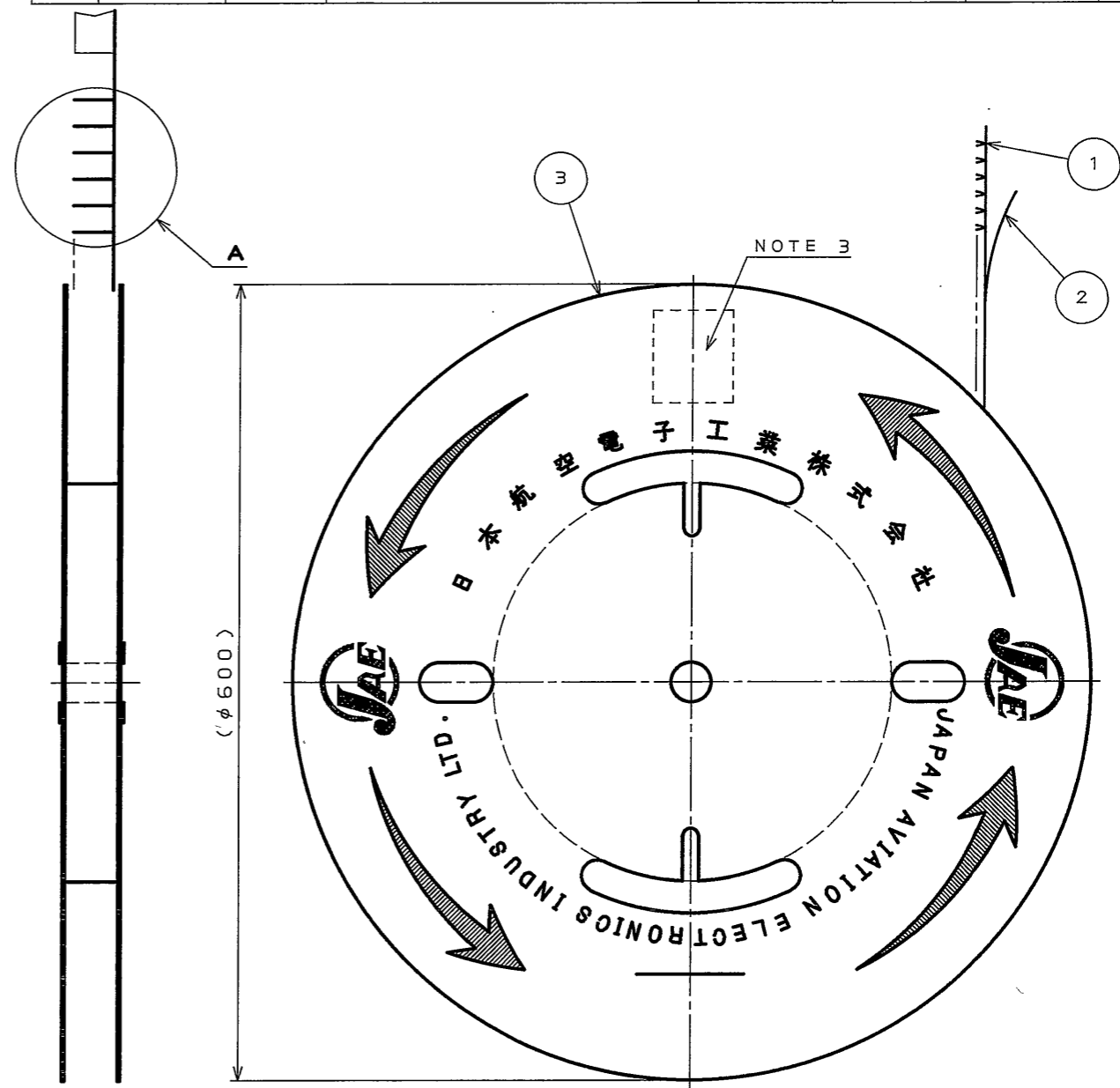
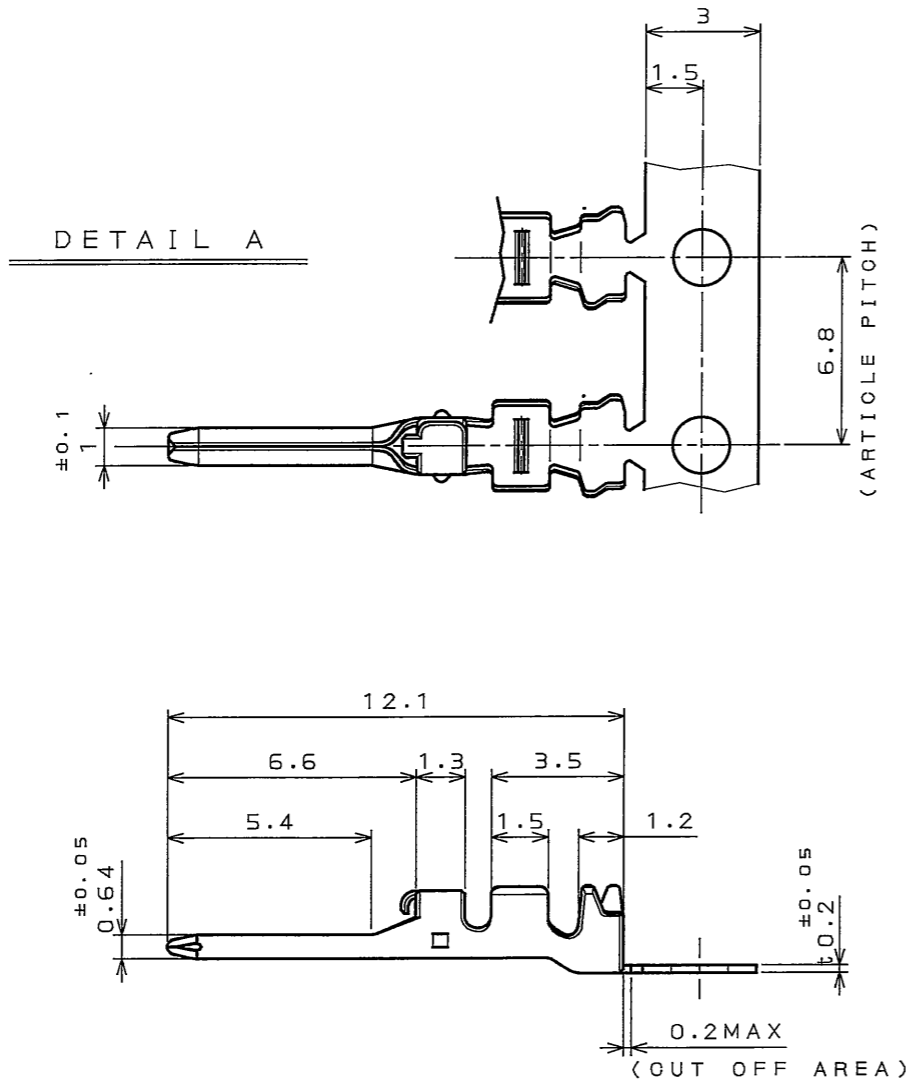


版数 REV.	年月日 DATE	DCN NO.	変更内容 DESCRIPTION	製図 DR.	担当 CHK.	査閲 APPD.	承認 APPD.
2	14.Jul.2003	52480	ADDED SPECIFICATION		Y.NAKAMURA	N.OIRI	T.TOTANI
3	25.Mar.2004	054696	CORRECT AN ERROR		Y.NAKAMURA	N.Oiri	T.Totani

175E09S
(ON 0NIMVHD) (DRAWING NO.)



△ NOTE 1. APPLICABLE WIRE: CAVS 0.3, CAVS 0.5, GPTL 22 AND AVSS 0.5. △
2. THE SHEARED EDGES OF CONTACT ARE NOT PLATED.
3. PART NUMBER & QUANTITY AS INDICATED.

△ 注 1. 使用電線は、CAVS 0.3、CAVS 0.5、GPTL 22、AVSS 0.5とする。
2. 剪断面に、メッキは付かない。
3. 品名及び数量を表示する。

符号 NO.	名称 DESCRIPTION	個数 QTY.	材料 MATERIAL	仕上 FINISH	備考 REMARKS
3	REEL	1	PAPER		
2	TAPE	1	PAPER		
1	PIN CONTACT	10000	MSP1	TIN PLATED	
仕様書 (SPECIFICATION) △ JACS-1594-1		第1版 (ORIGINAL DATE) 25.Sep.1998		名称 (TITLE) MX19P10K451	
公差 (GENERAL TOLERANCE)		製図 DR.		JAE CONNECTOR TOP.COM Reference Only	
寸法 (DIMENSION)		担当 CHK. J.MIYAMOTO		JAPAN AVIATION ELECTRONICS INDUSTRY, LTD.	
角度 (ANGLES)		査閲 APPD. T.OKA		図面番号 (DRAWING NO.) SJ033541	
. ±0.8		承認 APPD. K.TAKEGAWA		重量 (WEIGHT)	
.X ±0.4				版数 (REV.) 3	
.XX ±0.1					
.XXX ±					

DOF-0-212E(03.08)

