

962907

NUMMER

VERWENDET FÜR

PASSEND ZU

CAD-ORIGINAL
ZEICHNUNG NICHT ÄNDERN

WAR NR.

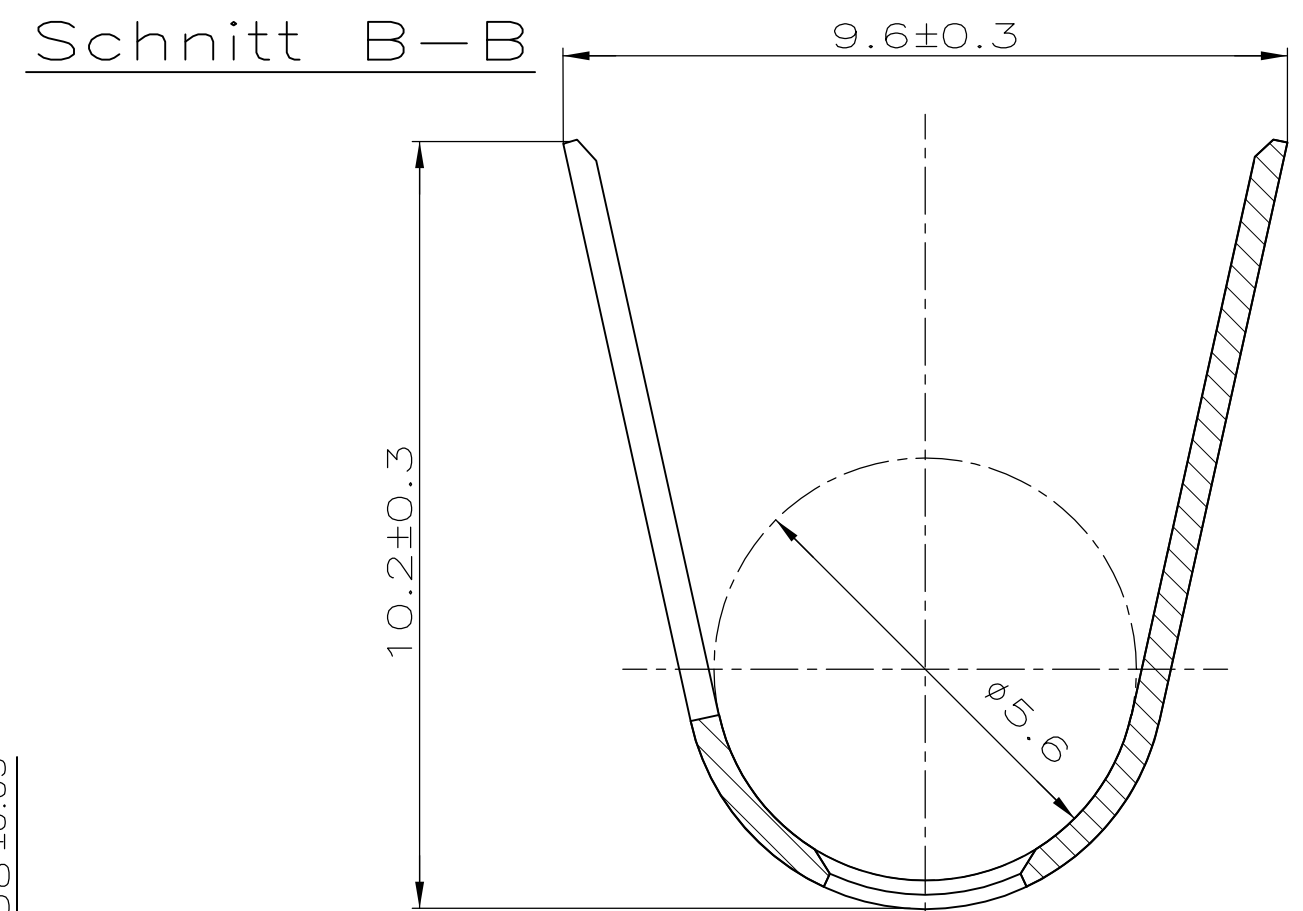
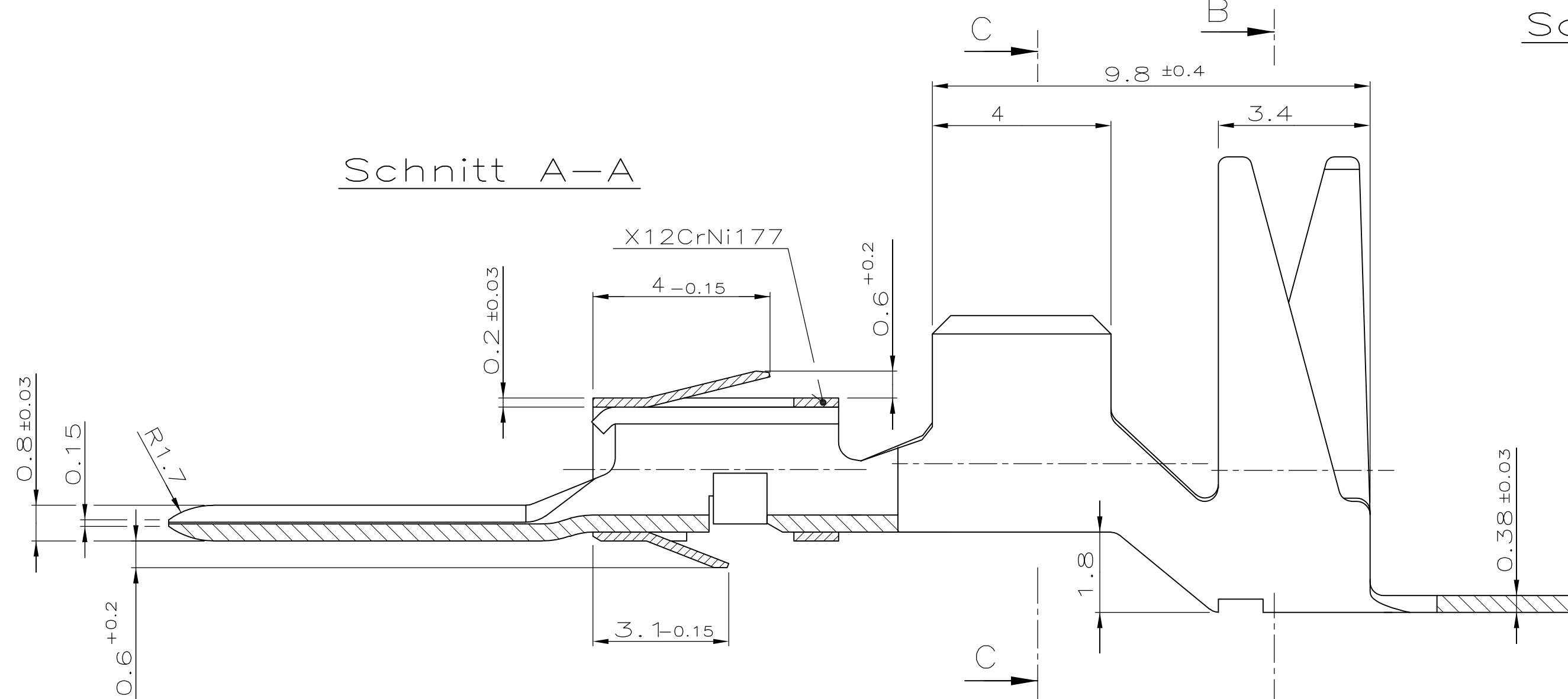
NICHT VERMASSTE KANTEN
SIND NICHT MAßSTÄBLICH

ÄNDERUNGEN DIE DEM TECH-
NISCHEN FORTSCHRITT DIENEN,
BEHALTEN WIR UNS VOR

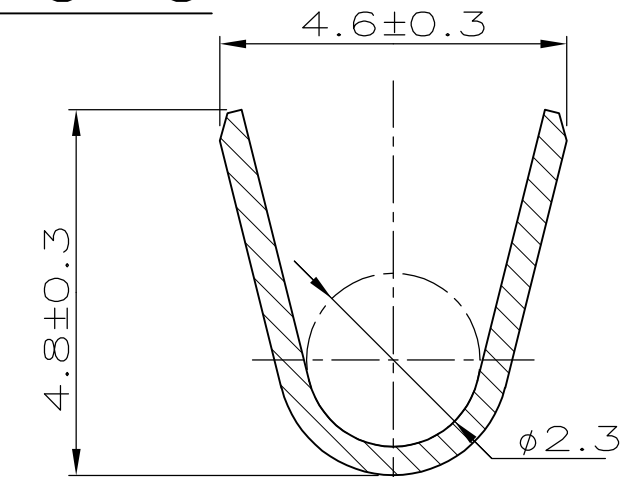
VERTRAULICH
UNVERÖFFENTLICHTE ZEICHNUNG. ALLE RECHTE
VORBEHALTEN. VERVIELFÄLTIGUNG UND WEITERGABE
NUR MIT GENEHMIGUNG DURCH AMP DEUTSCHLAND GMBH

ZEICHNUNG GESCHÜTZT DURCH
©COPYRIGHT 2004
AMP DEUTSCHLAND GMBH
ALLE RECHTE VORBEHALTEN

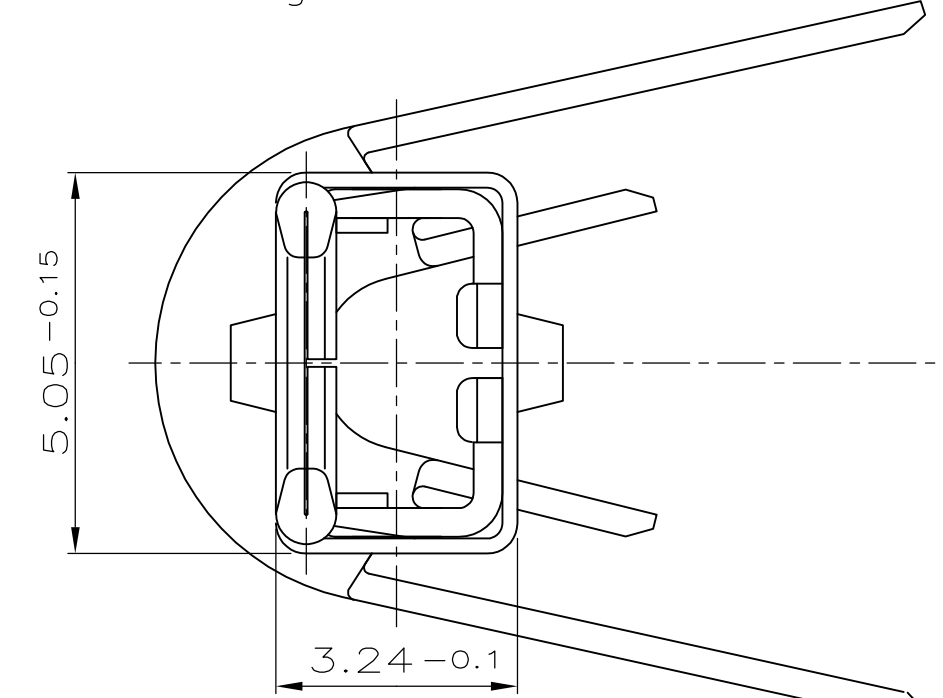
REV.	ÄNDERUNG	DATUM	NAME
A	neue Zeichnung	25.03.92	Derstroff
F1	Rev.Status adapted to Part Status	18MAY2004	Schäfer
F2	REVISED PER ECO-09-023929	26OCT2009	AEG



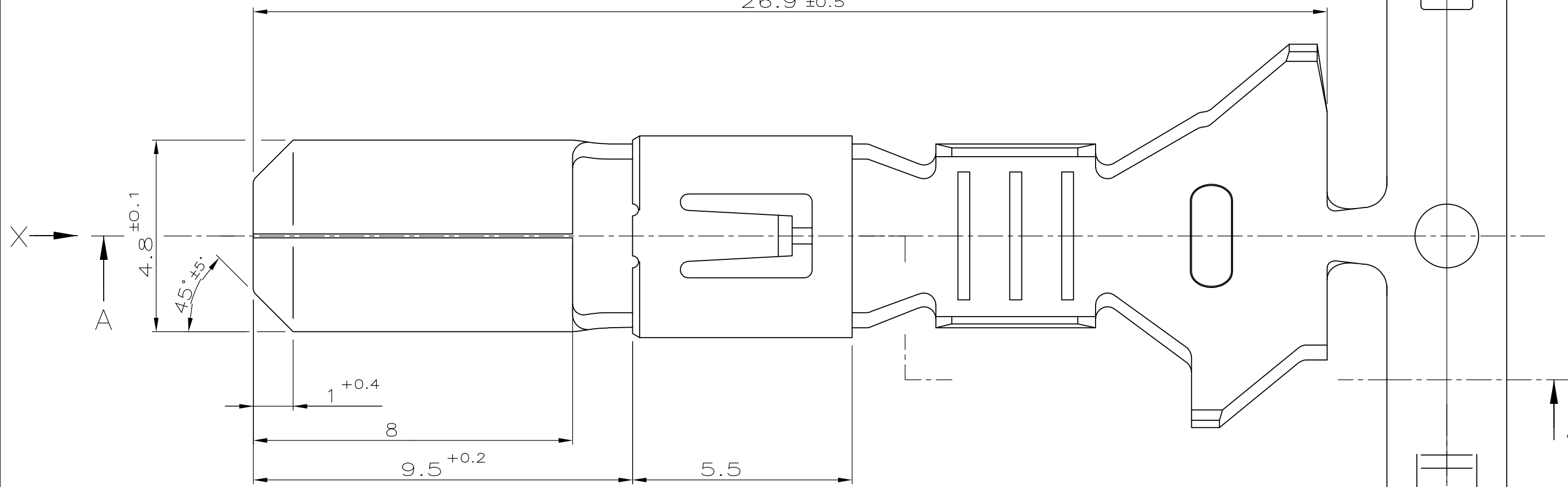
gestreckte Länge: Ref. 23.5
Schnitt C-C



gestreckte Länge Ref. 10.8



ANSICHT X



Drahtrößenbereich: >2.5-4 mm²
Dichtungs Ø 6 mm Einzeldichtung

⚠ OBSOLETE PARTS: OBSOLETE CIS STREAMLINING PER
D.RENAUD/D.SINISI

ZEICHNUNG GÜLTIG AB					
AMP AMP DEUTSCHLAND G.m.b.H. Langen b.Ffm., West Germany					
BENENNUNG					K
4.8mm Flachstecker mit doppelter Rastfeder					
962907-2	-	-963820-2/1	-	CuFe2	vorverzinnt
962907-1	-	-963820-1/1	-	CuSn4	vorverzinnt
AMP BESTELL-NR. BANDWARE	VW NR. BANDWARE	AMP BESTELL-NR. EINZELAUSFÜHRUNG	VW NR. EINZELAUSFÜHRUNG	WERKSTOFF	OBERFLÄCHE FARBE
		GEZ. H.Gehrke	27.01.92	GEPR. S.Glaser	NICHT TOLERIERTE MASSE ± 0.2 mm ± 2'
		19-MAY-04		FORMAT A2	
		MASSTAB 10:1		ZEICHNUNGS-NR. 962907	
		BLATT 1 VON 1		REV. F2	