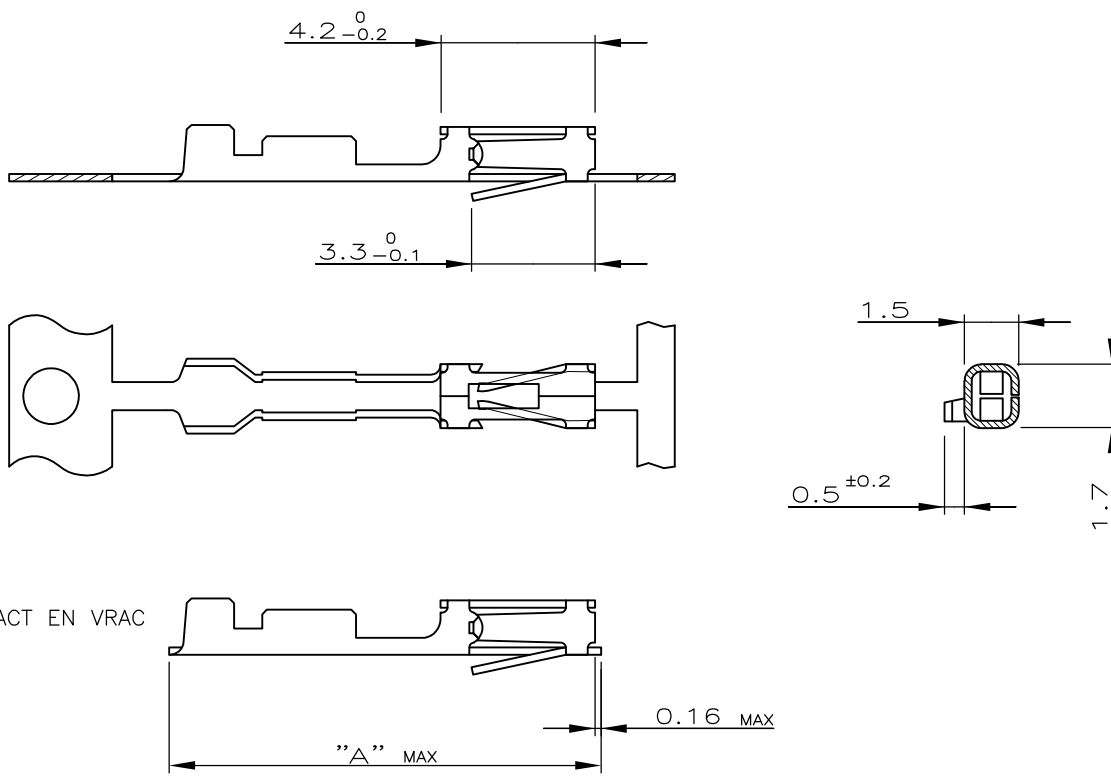


LOC	DIST	REVISIONS					
F	7	P	LTR	DESCRIPTION	DATE	DWN	APVD
		P		REVISED PER ECO-11-005150	21MAR11	RK	HMR

- △1 SENS DE BOBINAGE STANDARD (POUR APPLICATEUR STANDARD).
- △2 SENS DE BOBINAGE INVERSE (POUR MINI-APPLICATEUR).




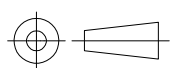
				DIMENS. FIL VOIR CI-DESSUS		ISOLANT	
28-32	0.5-1.0	DORE 0.8µM DANS LA ZONE DE CONTACT FLASH D'OR SUR LE RESTE SOUS-COUCHE 1.27µM NI.	11.7	0-167023-2	△2	0-167020-2	
28-32	0.5-1.0	DORE 0.8µM DANS LA ZONE DE CONTACT ETAIN SUR LE FUT SOUS-COUCHE 1.27µM NI.	11.7	0-167023-1	△2	0-167020-1	
20-26 (0.5mm ² MAX)	1.40 MAX	DORE 0.8µM DANS LA ZONE DE CONTACT ETAIN SUR LE FUT SOUS-COUCHE 1.27µM NI.	12.3	0-141603-4	△2	0-167300-8	
20-26 (0.5mm ² MAX)	1.40 MAX	DORE 0.8µM DANS LA ZONE DE CONTACT FLASH D'OR SUR LE RESTE SOUS-COUCHE 1.27µM NI.	12.3	0-141603-3	△2	0-167300-6	
					△1	0-167300-7	
					△1	0-167300-5	
JAUGE AWG FIL	DIAMETRE ISOLANT (MM)	FINITION	DIM 'A'	REFERENCE CONTACT EN VRAC	REFERENCE CONTACT EN BANDE		

THIS DRAWING IS UNPUBLISHED.

RELEASED FOR PUBLICATION

ALL RIGHTS RESERVED.

© COPYRIGHT - By -

DIMENSIONS: mm		DWN A.CAMEL	20.MAR.89	MATERIAL BRONZE PHOSPHOREUX		FINISH VOIR CI-DESSUS	
TOLERANCES UNLESS OTHERWISE SPECIFIED:		CHK -	-	 TE Connectivity			
0 PLC ± -		APVD -	-				
1 PLC ± 0.3		PRODUCT SPEC -	-				
2 PLC ± -		APPLICATION SPEC -	-				
3 PLC ± -				NAME CONTACT AMPMODU MOD.IV			
4 PLC ± -				SIZE A4	CAGE CODE 00779	DRAWING NO C-141603	RESTRICTED TO -
ANGLES ± 5'		WEIGHT -	-	CUSTOMER DRAWING		SCALE 5:1	SHEET 1 OF 1
						REV P	